

BARMASH

SINCE 1932

Обладнання для консервної промисловості

Product catalog

+38 (067) 431-01-16

+38 (066) 431-01-16

+38 (073) 431-01-16

office@barmash.com.ua

23000 Україна, Вінницька обл., Жмеринський р-н,
м. Бар, вул. Каштанова, 5

23000 Ukraine, Vinnytsia region, Bar, 5 Kashtanova Str.

ОБЛАДНАННЯ ДЛЯ КОНСЕРВНОЇ ПРОМИСЛОВОСТІ

Автомат дозувально-наповнювальний Б4-КДН-16



Технічні характеристики

Встановлена потужність, кВт	1,1
Габаритні розміри, мм	
довжина	1330
ширина	2120
висота	2070 - 2240
Маса, кг	1095 - 1250

Specifications of Equipment

Parameter	Value
Purpose	Промисловий

BARMASH
SINCE 1932

ОБЛАДНАННЯ ДЛЯ КОНСЕРВНОЇ ПРОМИСЛОВОСТІ

Автомат дозувально-наповнювальний Б4-КДН-22



Продуктивність до 100 бан./хв.

Технічні характеристики

Продуктивність, бан / хвилину 40...100

Встановлена потужність, кВт 1,1

Оброблювані банки: за ГОСТ 5717-81: I, II, III-82-500, III-82-1000; за ГОСТ 5981-82: 12, 13.

Діапазон доз, см³ від 500 до 1000

Габаритні розміри, мм

довжина 1350

ширина 1560

висота 1940

Маса, кг 1500

Specifications of Equipment

Parameter	Value
Purpose	Промисловий

BARMASH
SINCE 1932

ОБЛАДНАННЯ ДЛЯ КОНСЕРВНОЇ ПРОМИСЛОВОСТІ

Автомат дозувально-наповнювальний Ж7-ДНГ-6



Автомат наповнювальний Ж7-ДНГ-6 – це нове покоління наповнювачів типу КДН-16. Автомат має сучасний дизайн, безпеку в роботі; зручний в обслуговуванні та експлуатації; привід з безступінчатим регулюванням швидкості, з функціями плавного пуску, зупинки і захисту від перевантажень; високий ступінь автоматизації, точність дозування, якість виконання, довговічність і ремонтпридатність. Робочі збірні одиниці автомата виготовлені із сучасних матеріалів.

Технічні характеристики

Продуктивність, банок / хв:

номінальна	95
максимальна	125
мінімальна	63

Кількість дозуючих пристроїв на каруселях, шт. 12

Встановлена потужність, кВт 1,5

Габаритні розміри, мм, не більше

довжина	2360
ширина	1370
висота	1900-2200

Маса, кг, не більше 1805

Виконання автомата	00-(півлітровий діапазон)	01- (літровий діапазон)
--------------------	---------------------------	-------------------------

Межа дозування, см ³	260-520	590-1040
---------------------------------	---------	----------

Оброблювані банки	ГОСТ 5717-91: 1,11,111-82-500; 1,11,111-68-350; спец. банки- 111-68-480; 111-2-82-450; з/банки за ГОСТ 5917-88-№7 №9, №68	ГОСТ 5717-91: 1,11,111-82-1000; 1,11,111-82-650;1,11,111-82-800; з/банки за ГОСТ 5917-88-№13
-------------------	---	--

Specifications of Equipment

Parameter	Value
Purpose	Промисловий

BARMASH
SINCE 1932

ОБЛАДНАННЯ ДЛЯ КОНСЕРВНОЇ ПРОМИСЛОВОСТІ

Автомат дозувально-наповнювальний Ж7-ДНТ-2-6



Автомат має сучасний дизайн, безпечний в роботі; зручний в обслуговуванні та експлуатації; привід з безступінчатим частотним регулюванням швидкості, з функціями плавного пуску, зупинка і захисту від перевантажень; високий ступінь автоматизації і точність дозування, підвищена довговічність і ремонтпридатність. Автомат карусельного типу з наскрізним лінійним транспортером, пара циліндр-поршень виконана зі спеціальним ущільненням, поршень має дві опори, оригінальний пристрій для запобігання капежа. Деталі автомата виготовлені з сучасних високоякісних матеріалів.

Автомат налаштовується на один діаметр посудини, для налаштування на інші діаметри посудин необхідно замовляти наладки. Для налаштування на діаметр горловини є різні вставки і поставляються разом із машиною.

Технічні характеристики

Продуктивність, посудин / хв	40 - 160
Кількість дозаторів	10
Розміри оброблюваних посудин, мм	
висота	70 - 220
діаметр	50-105
діаметр горловини	38-110
Межі дозування, см ³	80 - 1000
Точність дозування	±2%
Встановлена потужність, кВт	1,1
Габаритні розміри, мм, не більше	
довжина	2150
ширина	1650
висота	2300
Маса, кг, не більше	1780

Specifications of Equipment

Parameter	Value
Purpose	Промисловий

BARMASH
SINCE 1932

Автомати наповнювальні ДН1



Технічні характеристики

позначення автомата за ГОСТ 21253-75	ДН1-1-250-2	ДН1-1-160-2
Продуктивність, бан / хв	80-160	50-100
Встановлена потужність, КВт	1,1	1,1
Діапазони дозування, мл	до 1000	до 1000
Продукт, що розфасовують	Сиропи для компотів, мариновані заливки, томатні заливки (до 12% сухих речовин), фруктові, ягідні та овочеві соки, рослинні масла.	
Точність дозування, %	3	3
В'язкість, н.сек/м	0,4	
Типорозміри оброблюваних банок ГОСТ 5717-51	СКО 83-1 СКО 83-5	СКО 83-2 СКО 58-1
ГОСТ 5717-81	I-58-200 I-68-350 I-82-500 I-82-800	I-58-250 I-82-350 I-82-650 I-82-1000
ГОСТ 5981-82	3, 5, 6, 8, 9, 12, 13, 2, 10, 23	
Маса автомата, кг	1180	1180

Specifications of Equipment

Parameter	Value
Purpose	Промисловий

Апарат газовий одноконтурний АГО-95-12-В-д



Параметри / Марка	АГО-95-12-В-д
Номинальна теплова потужність, кВт	95
Коефіцієнт корисної дії, %	88
Номинальний тиск газу, Па	1300
Витрата газу, м ³ /год, не більше	11,0
Робочий тиск води на виході з котла, МПа (кг/см ²), не більше	0,35 (2)
Розрідження в димоході, Па	до 40
Маса, кг	285
Опалювальний об'єм, м ³	2800
Номинальна напруга/частота, В/Гц	220/50
Габаритні розміри, мм:	
довжина	970
ширина	680
висота	1170

Specifications of Equipment

Parameter	Value
Types of fuel	Газові
Heating area	2800 куб. м
Purpose	Побутовий

КОТЛИ ОПАЛЮВАЛЬНІ, БАНИ (КТН)

Апарати опалювальні для лазень і саун КТН



Параметри	Од.вим.	КТН-16С
1 Температура продуктів горіння на виході з кам'янки, не менше	°С	140
2 Розрідження за кам'янкою	Па	3-25
3 Габаритні розміри: довжина / ширина / висота	мм	775/435/710
4 Маса, не більше	кг	73
5 Середнє напрацювання на відмову, не менше	годин	2500
6 Середній термін служби, не менше	років	5
7 Опалювальний об'єм, не менше	м ³	16
8 Споживання палива (дрова), не менше	кг/год	6

Specifications of Equipment

Parameter	Value
Types of fuel	Твердопаливні
Heating area	16 куб. м
Purpose	Побутовий

BARMASH
SINCE 1932

Вакуумний детектор Ж7-ДПС-2



- електронний контроль вакууму в банках;
- продуктивність: 65-160 судин / хв;
- діаметр інспектованих посудин: 50 – 160 мм;
- висота контрольованих посудин: 50 – 280 мм;
- вид кришок: twist off;

Виконання машини	
Продуктивність, посудин / хв	min 65 max 160
Діаметр контрольованих банок і пляшок	min 50 max 160
Висота контрольованих банок і пляшок	min 50 max 280
Діаметр контрольованих кришок	min 38 max 110
Встановлена потужність, кВт	1,2
Стиснене повітря, МПа	0,4
Габаритні розміри, мм	
Довжина	3050
Ширина	760
Висота	1450

Specifications of Equipment

Parameter	Value
Purpose	Промисловий

ОБЛАДНАННЯ ДЛЯ КОНДИТЕРСЬКОЇ ПРОМИСЛОВОСТІ

Дозатор для сиропу Ж7-ШДС-М



Технічні характеристики

Технічна продуктивність, кг / год, не менше	320-630; 650-1300
Хід плунжера, мм	20-39; 40-80
Робочий тиск, МПа	0,4
Діаметр плунжера, мм	60
Встановлена потужність, кВт, не більше	0,75
Споживана ел. енергія, кВт / год, не більше	0,72
Займана площа, м ²	0.24
Діаметр всмоктувального патрубку, мм	40
Діаметр нагнітального патрубку, мм	40
Габаритні розміри, мм, не більше: довжина ширина висота	710 340 715
Маса, кг, не більше	85

Specifications of Equipment

Parameter	Value
Purpose	Промисловий

BARMASH
SINCE 1932

Змінні вузли на машину Б-4-58-Д



Б-4-58-Д

Позначення виконання наладки	Найменування видів виробів	Стакан Ø, мм	Скалка Ø, мм
------------------------------	----------------------------	--------------	--------------

Стандартні виконання

Б-4-58 34.00.000	сушка "Стандартна"	45	33
Б-4-58 34.00.000-03	баранка "Стандартна"	73	57
Б-4-58 34.00.000-06	бублик "Стандартний"	105	85
Б-4-58 33.00.000	сушка "Особлива" (8 струмків)	33,5	22
Б-4-58 34.00.000-01	сушка "Малятко"	35	23
Б-4-58 34.00.000-02	сушка "Бар"	33	25
Б-4-58 34.00.000-07	сушка "Вінницька"	30	22
Б-4-58 34.00.000-08	сушка "Русь"	37	29
Б-4-58 34.00.000-09	сушка "Ромашка"	45	33
Б-4-58 24.00.000	сушка "Крихітка" (12 струмків)	26	18
Б-4-58 34.00.000-10	сушка "Спеціальна"	37	27
Б-4-58 35.00.000	сушка "Кришталева"	35	27
Б-4-58 25.00.000	баранка "Човник"	57	46
Б-4-58 34.00.000-04	баранка "Барська"	57	46
Б-4-58 34.00.000-05	баранка "Подільська"	65	50
Б-4-58 25Г.00.00	баранка "Рондо"	67	59

Specifications of Equipment

Parameter	Value
Purpose	Промисловий

BARMASH

SINCE 1932

СМІТТЄВІ КОНТЕЙНЕРИ

Product catalog

+38 (067) 431-01-16

+38 (066) 431-01-16

+38 (073) 431-01-16

office@barmash.com.ua

23000 Україна, Вінницька обл., Жмеринський р-н,
м. Бар, вул. Каштанова, 5

23000 Ukraine, Vinnytsia region, Bar, 5 Kashtanova Str.

СМІТТЄВІ КОНТЕЙНЕРИ

Контейнер металевий для збору ТПВ (Євроконтейнер, 1,1 куб. м.)



Тип	контейнер для сміття
Обсяг	1100 л (1,1 м³)
Висота	1470 мм
Ширина	1370 мм
Довжина	1115 мм
Вага	120 кг
Вантажопідйомність	500 кг
Матеріал	гарячеоцинкований метал
Кришка	сферична

BARMASH
SINCE 1932

КОТЛИ ОПАЛЮВАЛЬНІ, ПОБУТОВІ ТВЕРДОПАЛИВНІ КОТЛИ

Котел комбінований сталевий твердопаливний АКТВ-16



Найменування параметра	Одиниця виміру	АКТВ-16
1. Номінальна теплопродуктивність, $\pm 15\%$	кВт	16
2. Вид палива, ДСТУ 3472-96	-	Вугілля кам'яне, антрацит
3. Номінальна витрата палива	кг/год	Вугілля кам'яне: 4,3 Антрацит: 2,8 Дрова: 9,4
4. Коефіцієнт корисної дії, не нижче	%	Вугілля кам'яне: 65 Антрацит: 75 Дрова: 60
5. Максимальна температура води на виході з апарата, не більше	$^{\circ}\text{C}$	95
6. Водяний об'єм апарата, не більше	л	38
7. Розрідження за апаратом, ± 2	Па	8
8. Температура продуктів згоряння, не менше	$^{\circ}\text{C}$	140
9. Робочий тиск води на виході з апарата, не більше	МПа	0,2
10. Габаритні розміри, не більше	мм	1034x548x850
11. Маса, не більше	кг	150
12. Діаметри приєднувальних патрубків до системи опалення (з природною циркуляцією)	різьба	G2"
13. Середній наробіток на відмову, не менше	год	22000
14. Середній термін служби, не менше	років	15
15. Об'єм опалювального приміщення	м ³	480

Specifications of Equipment

Parameter	Value
Types of fuel	Твердопаливні
Heating area	480 куб. м
Purpose	Побутовий

КОТЛИ ОПАЛЮВАЛЬНІ, ГАЗОВІ КОТЛИ

Котел опалювальний газовий димохідний КС-Г-7ДС



Завдяки новим технічним рішенням котли мають великий ресурс роботи, ККД не менше 90%, безшумні, екологічні показники відповідають світовим стандартам. Новизна конструкції котлів полягає в тому, що теплообмінник оригінальної конструкції забезпечує максимальну тепловіддачу; робочий тиск до 2 кгс/см² дозволяє котлам працювати з природною і примусовою циркуляцією теплоносія.

Багатосекційний атмосферний набірний пальник із нержавіючої сталі гарантує високий рівень екологічної чистоти продуктів згорання, безшумну роботу та відсутність накопичення сажі в камері згорання при тривалій експлуатації котла. Це забезпечується конструкцією основного пальника: вона розділена на кілька секцій, що забезпечують швидке і рівномірне розповсюдження газу по всій поверхні пальника та рівномірне нагрівання теплообмінних поверхонь при будь-якому режимі роботи.

Параметри / Марка	КС-Г-7ДС
Номинальна теплова потужність, кВт	7
Коефіцієнт корисної дії, %	Не менше 90
Номинальний тиск газу, Па	1300
Витрата газу, м ³ /год, не більше	0,83
Робочий тиск МПа (кг/см ²), до	0,2 (2)
Розрідження в димоході, Па	від 3 до 25
Маса, кг	40
Опалювальний об'єм, м ³	225
Продуктивність гарячої води, л/год при 35°C	-
Зовнішній діаметр димоходу, мм	100
Габаритні розміри, мм	Довжина: 550 Ширина: 210 Висота: 740

Specifications of Equipment

Parameter	Value
Types of fuel	Газові
Heating area	225 куб. м
Purpose	Побутовий

BARMASH
SINCE 1932

КОТЛИ ОПАЛЮВАЛЬНІ, ГАЗОВІ КОТЛИ

Котел опалювальний газовий димохідний КС-Г-10ДС



Завдяки новим технічним рішенням котли мають великий ресурс роботи, ККД не менше 90%, безшумні, екологічні показники на рівні світових стандартів. Новизна конструкції котлів полягає в тому, що теплообмінник оригінальної конструкції забезпечує максимальну тепловіддачу; робочий тиск до 2 кгс/см² дозволяє котлам працювати з природною і примусовою циркуляцією теплоносія. Багатосекційний атмосферний набірний пальник з нержавіючої сталі гарантує не тільки високу екологічну чистоту продуктів згорання, безшумність в роботі, а також відсутність накопичення сажі в камері згорання при тривалій експлуатації котла. Пояснюється це особливістю конструкції основного пальника: вона розділена на кілька секцій, які забезпечують при всіх режимах роботи швидке і рівномірне розповсюдження газу по всій вогненній поверхні пальника, а також рівномірне нагрівання теплообмінних поверхонь.

Параметри / Марка	КС-Г-10ДС
Номінальна теплова потужність, кВт	10
Коефіцієнт корисної дії, %	Не менше 90
Номінальний тиск газу, Па	1300
Витрата газу, м ³ /год, не більше	1,12
Робочий тиск МПа (кг/см ²), до	0,2 (2)
Розрідження в димоході, Па	від 3 до 25
Маса, кг	44
Опалювальний об'єм, м ³	300
Продуктивність гарячої води, л/год при 35°C	-
Зовнішній діаметр димоходу, мм	110
Габаритні розміри, мм	Довжина: 580 Ширина: 235 Висота: 840

Specifications of Equipment

Parameter	Value
Types of fuel	Газові
Heating area	300 куб. м
Purpose	Побутовий

BARMASH
SINCE 1932

КОТЛИ ОПАЛЮВАЛЬНІ, ГАЗОВІ КОТЛИ

Котел опалювальний газовий димохідний КС-Г-12,5ДС



Українська (оригінал, з мінімальними правками для стилю) HTMLКотел опалювальний газовий димохідний КС-Г-12,5ДС Котел опалювальний газовий димохідний з автоматикою SIT КС-Г-12,5ДС може використовуватися для опалення індивідуальних житлових будинків, споруд комунально-побутового призначення, обладнаних системою водяного опалення з природною і примусовою циркуляцією теплоносія. Завдяки новим технічним рішенням котли мають великий ресурс роботи, ККД не менше 90%, безшумні, екологічні показники на рівні світових стандартів. Новизна конструкції котлів полягає в тому, що теплообмінник оригінальної конструкції забезпечує максимальну тепловіддачу; робочий тиск до 2 кгс/см² дозволяє котлам працювати з природною і примусовою циркуляцією теплоносія. Багатосекційний атмосферний набірний пальник з нержавіючої сталі гарантує не тільки високу екологічну чистоту продуктів згорання, безшумність в роботі, а також відсутність накопичення сажі в камері згорання при тривалій експлуатації котла. Пояснюється це особливістю конструкції основного пальника: вона розділена на кілька секцій, які забезпечують при всіх режимах роботи швидке і рівномірне розповсюдження газу по всій вогненній поверхні пальника, а також рівномірне нагрівання теплообмінних поверхонь.

Параметри / Марка	КС-Г-12,5ДС
Номінальна теплова потужність, кВт	12,5
Коефіцієнт корисної дії, %	Не менше 90
Номінальний тиск газу, Па	1300
Витрата газу, м ³ /год, не більше	1,4
Робочий тиск МПа (кг/см ²), до	0,2 (2)
Розрідження в димоході, Па	від 3 до 25
Маса, кг	45,5
Опалювальний об'єм, м ³	375
Продуктивність гарячої води, л/год при 35°C	-
Зовнішній діаметр димоходу, мм	120
Габаритні розміри, мм	Довжина: 580 Ширина: 255 Висота: 840

Specifications of Equipment

Parameter	Value
Types of fuel	Газові
Heating area	375 куб. м
Purpose	Побутовий

BARMASH
SINCE 1932

КОТЛИ ОПАЛЮВАЛЬНІ, ГАЗОВІ КОТЛИ

Котел опалювальний газовий димохідний КС-Г-16ДС



Завдяки новим технічним рішенням котли мають великий ресурс роботи, ККД не менше 90%, безшумні, екологічні показники на рівні світових стандартів. Новизна конструкції котлів полягає в тому, що теплообмінник оригінальної конструкції забезпечує максимальну тепловіддачу; робочий тиск до 2 кгс/см² дозволяє котлам працювати з природною і примусовою циркуляцією теплоносія. Багатосекційний атмосферний набірний пальник з нержавіючої сталі гарантує не тільки високу екологічну чистоту продуктів згорання, безшумність в роботі, а також відсутність накопичення сажі в камері згорання при тривалій експлуатації котла. Пояснюється це особливістю конструкції основного пальника: вона розділена на кілька секцій, які забезпечують при всіх режимах роботи швидке і рівномірне розповсюдження газу по всій вогненній поверхні пальника, а також рівномірне нагрівання теплообмінних поверхонь.

Параметри / Марка	КС-Г-16ДС
Номінальна теплова потужність, кВт	16
Коефіцієнт корисної дії, %	Не менше 90
Номінальний тиск газу, Па	1300
Витрата газу, м ³ /год, не більше	1,8
Робочий тиск МПа (кг/см ²), до	0,2 (2)
Розрідження в димоході, Па	від 3 до 25
Маса, кг	62
Опалювальний об'єм, м ³	480
Продуктивність гарячої води, л/год при 35°C	-
Зовнішній діаметр димоходу, мм	130
Габаритні розміри, мм	Довжина: 575 Ширина: 290 Висота: 840

Specifications of Equipment

Parameter	Value
Types of fuel	Газові
Heating area	480 куб. м
Purpose	Побутовий

BARMASH
SINCE 1932

КОТЛИ ОПАЛЮВАЛЬНІ, ГАЗОВІ КОТЛИ

Котел опалювальний газовий димохідний КС-Г-18ДС



Завдяки новим технічним рішенням котли мають великий ресурс роботи, ККД не менше 90%, безшумні, екологічні показники на рівні світових стандартів. Новизна конструкції котлів полягає в тому, що теплообмінник оригінальної конструкції забезпечує максимальну тепловіддачу; робочий тиск до 2 кгс/см² дозволяє котлам працювати з природною і примусовою циркуляцією теплоносія. Багатосекційний атмосферний набірний пальник з нержавіючої сталі гарантує не тільки високу екологічну чистоту продуктів згорання, безшумність в роботі, а також відсутність накопичення сажі в камері згорання при тривалій експлуатації котла. Пояснюється це особливістю конструкції основного пальника: вона розділена на кілька секцій, які забезпечують при всіх режимах роботи швидке і рівномірне розповсюдження газу по всій вогненній поверхні пальника, а також рівномірне нагрівання теплообмінних поверхонь.

Параметри / Марка	КС-Г-18ДС
Номінальна теплова потужність, кВт	18
Коефіцієнт корисної дії, %	Не менше 90
Номінальний тиск газу, Па	1300
Витрата газу, м ³ /год, не більше	2,0
Робочий тиск МПа (кг/см ²), до	0,2 (2)
Розрідження в димоході, Па	від 3 до 25
Маса, кг	56
Опалювальний об'єм, м ³	540
Продуктивність гарячої води, л/год при 35°C	-
Зовнішній діаметр димоходу, мм	130
Габаритні розміри, мм	Довжина: 580 Ширина: 285 Висота: 840

Specifications of Equipment

Parameter	Value
Types of fuel	Газові
Heating area	540 куб. м
Purpose	Побутовий

BARMASH
SINCE 1932

КОТЛИ ОПАЛЮВАЛЬНІ, ГАЗОВІ КОТЛИ

Котел опалювальний газовий димохідний КС-Г-20ДС



Завдяки новим технічним рішенням котли мають великий ресурс роботи, ККД не менше 90%, безшумні, екологічні показники на рівні світових стандартів. Новизна конструкції котлів полягає в тому, що теплообмінник оригінальної конструкції забезпечує максимальну тепловіддачу; робочий тиск до 2 кгс/см² дозволяє котлам працювати з природною і примусовою циркуляцією теплоносія. Багатосекційний атмосферний набірний пальник з нержавіючої сталі гарантує не тільки високу екологічну чистоту продуктів згорання, безшумність в роботі, а також відсутність накопичення сажі в камері згорання при тривалій експлуатації котла. Пояснюється це особливістю конструкції основного пальника: вона розділена на кілька секцій, які забезпечують при всіх режимах роботи швидке і рівномірне розповсюдження газу по всій вогненній поверхні пальника, а також рівномірне нагрівання теплообмінних поверхонь.

Параметри / Марка	КС-Г-20ДС
Номінальна теплова потужність, кВт	20
Коефіцієнт корисної дії, %	Не менше 90
Номінальний тиск газу, Па	1300
Витрата газу, м ³ /год, не більше	2,24
Робочий тиск МПа (кг/см ²), до	0,2 (2)
Розрідження в димоході, Па	від 3 до 25
Маса, кг	57
Опалювальний об'єм, м ³	600
Продуктивність гарячої води, л/год при 35°C	-
Зовнішній діаметр димоходу, мм	130
Габаритні розміри, мм	Довжина: 575 Ширина: 340 Висота: 840

Specifications of Equipment

Parameter	Value
Types of fuel	Газові
Heating area	600 куб. м
Purpose	Побутовий

BARMASH
SINCE 1932

КОТЛИ ОПАЛЮВАЛЬНІ, ГАЗОВІ КОТЛИ

Котел опалювальний газовий димохідний КС-Г-24ДС



Завдяки новим технічним рішенням котли мають великий ресурс роботи, ККД не менше 90%, безшумні, екологічні показники на рівні світових стандартів. Новизна конструкції котлів полягає в тому, що теплообмінник оригінальної конструкції забезпечує максимальну тепловіддачу; робочий тиск до 2 кгс/см² дозволяє котлам працювати з природною і примусовою циркуляцією теплоносія. Багатосекційний атмосферний набірний пальник з нержавіючої сталі гарантує не тільки високу екологічну чистоту продуктів згорання, безшумність в роботі, а також відсутність накопичення сажі в камері згорання при тривалій експлуатації котла. Пояснюється це особливістю конструкції основного пальника: вона розділена на кілька секцій, які забезпечують при всіх режимах роботи швидке і рівномірне розповсюдження газу по всій вогненній поверхні пальника, а також рівномірне нагрівання теплообмінних поверхонь.

Параметри / Марка	КС-Г-24ДС
Номінальна теплова потужність, кВт	24
Коефіцієнт корисної дії, %	Не менше 90
Номінальний тиск газу, Па	1300
Витрата газу, м ³ /год, не більше	2,75
Робочий тиск МПа (кг/см ²), до	0,2 (2)
Розрідження в димоході, Па	від 3 до 25
Маса, кг	67,5
Опалювальний об'єм, м ³	720
Продуктивність гарячої води, л/год при 35°C	-
Зовнішній діаметр димоходу, мм	140
Габаритні розміри, мм	Довжина: 580 Ширина: 370 Висота: 840

Specifications of Equipment

Parameter	Value
Types of fuel	Газові
Heating area	720 куб. м
Purpose	Побутовий

BARMASH
SINCE 1932

КОТЛИ ОПАЛЮВАЛЬНІ, ГАЗОВІ КОТЛИ

Котел опалювальний газовий димохідний КС-Г-30ДС



Завдяки новим технічним рішенням котли мають великий ресурс роботи, ККД не менше 90%, безшумні, екологічні показники на рівні світових стандартів. Новизна конструкції котлів полягає в тому, що теплообмінник оригінальної конструкції забезпечує максимальну тепловіддачу; робочий тиск до 2 кгс/см² дозволяє котлам працювати з природною і примусовою циркуляцією теплоносія. Багатосекційний атмосферний набірний пальник з нержавіючої сталі гарантує не тільки високу екологічну чистоту продуктів згорання, безшумність в роботі, а також відсутність накопичення сажі в камері згорання при тривалій експлуатації котла. Пояснюється це особливістю конструкції основного пальника: вона розділена на кілька секцій, які забезпечують при всіх режимах роботи швидке і рівномірне розповсюдження газу по всій вогненній поверхні пальника, а також рівномірне нагрівання теплообмінних поверхонь.

Параметри / Марка	КС-Г-30ДС
Номінальна теплова потужність, кВт	30
Коефіцієнт корисної дії, %	Не менше 90
Номінальний тиск газу, Па	1300
Витрата газу, м ³ /год, не більше	3,4
Робочий тиск МПа (кг/см ²), до	0,2 (2)
Розрідження в димоході, Па	від 3 до 25
Маса, кг	82,5

Specifications of Equipment

Parameter	Value
Types of fuel	Газові
Heating area	900 куб. м
Purpose	Побутовий

BARMASH
SINCE 1932

BARMASH

SINCE 1932

Котли опалювальні, Газові котли

Product catalog

+38 (067) 431-01-16

+38 (066) 431-01-16

+38 (073) 431-01-16

office@barmash.com.ua

23000 Україна, Вінницька обл., Жмеринський р-н,
м. Бар, вул. Каштанова, 5

23000 Ukraine, Vinnytsia region, Bar, 5 Kashtanova Str.

КОТЛИ ОПАЛЮВАЛЬНІ, ГАЗОВІ КОТЛИ

Котел опалювальний газовий димохідний КС-Г-40ДС



Завдяки новим технічним рішенням котли мають великий ресурс роботи, ККД не менше 90%, безшумні, екологічні показники на рівні світових стандартів. Новизна конструкції котлів полягає в тому, що теплообмінник оригінальної конструкції забезпечує максимальну тепловіддачу; робочий тиск до 2 кгс/см² дозволяє котлам працювати з природною і примусовою циркуляцією теплоносія. Багатосекційний атмосферний набірний пальник з нержавіючої сталі гарантує не тільки високу екологічну чистоту продуктів згорання, безшумність в роботі, а також відсутність накопичення сажі в камері згорання при тривалій експлуатації котла. Пояснюється це особливістю конструкції основного пальника: вона розділена на кілька секцій, які забезпечують при всіх режимах роботи швидке і рівномірне розповсюдження газу по всій вогненній поверхні пальника, а також рівномірне нагрівання теплообмінних поверхонь.

Параметри / Марка	КС-Г-40ДС
Номінальна теплова потужність, кВт	40
Коефіцієнт корисної дії, %	89
Номінальний тиск газу, Па	1300
Витрата газу, м ³ /год, не більше	4,5
Робочий тиск МПа (кг/см ²), до	0,2 (2)
Розрідження в димоході, Па	до 40
Маса, кг	145
Опалювальний об'єм, м ³	1200
Продуктивність гарячої води, л/год при 35°C	-
Зовнішній діаметр димоходу, мм	170
Габаритні розміри, мм	Довжина: 630 Ширина: 555 Висота: 1040

Specifications of Equipment

Parameter	Value
Types of fuel	Газові
Heating area	1200 куб. м
Purpose	Побутовий

BARMASH
SINCE 1932

КОТЛИ ОПАЛЮВАЛЬНІ, ГАЗОВІ КОТЛИ

Котел опалювальний газовий димохідний КС-Г-50ДС



Завдяки новим технічним рішенням котли мають великий ресурс роботи, ККД не менше 90%, безшумні, екологічні показники на рівні світових стандартів. Новизна конструкції котлів полягає в тому, що теплообмінник оригінальної конструкції забезпечує максимальну тепловіддачу; робочий тиск до 2 кгс/см² дозволяє котлам працювати з природною і примусовою циркуляцією теплоносія. Багатосекційний атмосферний набірний пальник з нержавіючої сталі гарантує не тільки високу екологічну чистоту продуктів згорання, безшумність в роботі, а також відсутність накопичення сажі в камері згорання при тривалій експлуатації котла. Пояснюється це особливістю конструкції основного пальника: вона розділена на кілька секцій, які забезпечують при всіх режимах роботи швидке і рівномірне розповсюдження газу по всій вогненній поверхні пальника, а також рівномірне нагрівання теплообмінних поверхонь.

Параметри / Марка	КС-Г-50ДС
Номінальна теплова потужність, кВт	50
Коефіцієнт корисної дії, %	88
Номінальний тиск газу, Па	1300
Витрата газу, м ³ /год, не більше	5,6
Робочий тиск МПа (кг/см ²), до	0,2 (2)
Розрідження в димоході, Па	до 40
Маса, кг	150
Опалювальний об'єм, м ³	1500
Продуктивність гарячої води, л/год при 35°C	-
Зовнішній діаметр димоходу, мм	180
Габаритні розміри, мм	Довжина: 555 Ширина: 670 Висота: 1040

Specifications of Equipment

Parameter	Value
Types of fuel	Газові
Heating area	1500 куб. м
Purpose	Побутовий

BARMASH
SINCE 1932

КОТЛИ ОПАЛЮВАЛЬНІ, ГАЗОВІ КОТЛИ

Котел опалювальний газовий димохідний КС-Г-60ДС



Завдяки новим технічним рішенням котли мають великий ресурс роботи, ККД не менше 90%, безшумні, екологічні показники на рівні світових стандартів. Новизна конструкції котлів полягає в тому, що теплообмінник оригінальної конструкції забезпечує максимальну тепловіддачу; робочий тиск до 2 кгс/см² дозволяє котлам працювати з природною і примусовою циркуляцією теплоносія. Багатосекційний атмосферний набірний пальник з нержавіючої сталі гарантує не тільки високу екологічну чистоту продуктів згорання, безшумність в роботі, а також відсутність накопичення сажі в камері згорання при тривалій експлуатації котла. Пояснюється це особливістю конструкції основного пальника: вона розділена на кілька секцій, які забезпечують при всіх режимах роботи швидке і рівномірне розповсюдження газу по всій вогненній поверхні пальника, а також рівномірне нагрівання теплообмінних поверхонь.

Параметри / Марка	КС-Г-60ДС
Номінальна теплова потужність, кВт	60
Коефіцієнт корисної дії, %	88
Номінальний тиск газу, Па	1300
Витрата газу, м ³ /год, не більше	7,0
Робочий тиск МПа (кг/см ²), до	0,2 (2)
Розрідження в димоході, Па	до 40
Маса, кг	218
Опалювальний об'єм, м ³	1770
Продуктивність гарячої води, л/год при 35°C	-
Зовнішній діаметр димоходу, мм	180
Габаритні розміри, мм	Довжина: 530 Ширина: 970 Висота: 1170

Specifications of Equipment

Parameter	Value
Types of fuel	Газові
Heating area	1770 куб. м
Purpose	Побутовий

BARMASH
SINCE 1932

КОТЛИ ОПАЛЮВАЛЬНІ, ГАЗОВІ КОТЛИ

Котел опалювальний газовий димохідний КС-Г-80ДС



Завдяки новим технічним рішенням котли мають великий ресурс роботи, ККД не менше 90%, безшумні, екологічні показники на рівні світових стандартів. Новизна конструкції котлів полягає в тому, що теплообмінник оригінальної конструкції забезпечує максимальну тепловіддачу; робочий тиск до 2 кгс/см² дозволяє котлам працювати з природною і примусовою циркуляцією теплоносія. Багатосекційний атмосферний набірний пальник з нержавіючої сталі гарантує не тільки високу екологічну чистоту продуктів згорання, безшумність в роботі, а також відсутність накопичення сажі в камері згорання при тривалій експлуатації котла. Пояснюється це особливістю конструкції основного пальника: вона розділена на кілька секцій, які забезпечують при всіх режимах роботи швидке і рівномірне розповсюдження газу по всій вогненній поверхні пальника, а також рівномірне нагрівання теплообмінних поверхонь.

Параметри / Марка	КС-Г-80ДС
Номінальна теплова потужність, кВт	80
Коефіцієнт корисної дії, %	88
Номінальний тиск газу, Па	1300
Витрата газу, м ³ /год, не більше	9,6
Робочий тиск МПа (кг/см ²), до	0,2 (2)
Розрідження в димоході, Па	до 40
Маса, кг	267
Опалювальний об'єм, м ³	2240
Продуктивність гарячої води, л/год при 35°C	-
Зовнішній діаметр димоходу, мм	190
Габаритні розміри, мм	Довжина: 620 Ширина: 970 Висота: 1170

Specifications of Equipment

Parameter	Value
Types of fuel	Газові
Heating area	2240 куб. м
Purpose	Побутовий

BARMASH
SINCE 1932

КОТЛИ ОПАЛЮВАЛЬНІ, ГАЗОВІ КОТЛИ

Котел опалювальний газовий димохідний КС-Г-100ДС



Завдяки новим технічним рішенням котли мають великий ресурс роботи, ККД не менше 90%, безшумні, екологічні показники на рівні світових стандартів. Новизна конструкції котлів полягає в тому, що теплообмінник оригінальної конструкції забезпечує максимальну тепловіддачу; робочий тиск до 2 кгс / см² дозволяє котлам працювати з природною і примусовою циркуляцією теплоносія. Багатосекційний атмосферний набірний пальник з нержавіючої сталі гарантує високу екологічну чистоту продуктів згорання, безшумність роботи, а також відсутність накопичення сажі в камері згорання при тривалій експлуатації котла. Особливість конструкції основного пальника: розділена на кілька секцій, що забезпечують швидке і рівномірне розповсюдження газу та рівномірне нагрівання теплообмінних поверхонь при всіх режимах роботи.

Параметри / Марка	КС-Г-100ДС
Номинальна теплова потужність, кВт	95
Коефіцієнт корисної дії, %	88
Номинальний тиск газу, Па	1300
Витрата газу, м ³ /год, не більше	11,5
Робочий тиск, МПа (кг/см ²), до	0,2 (2)
Розрідження в димоході, Па	до 40
Маса, кг	270
Опалювальний об'єм, м ³	2800
Продуктивність гарячої води, л/год при 35°C	-
Зовнішній діаметр димоходу, мм	200
Габаритні розміри, мм:	
довжина	950
ширина	670
висота	1170

Specifications of Equipment

Parameter	Value
Types of fuel	Газові
Heating area	2800 куб. м
Purpose	Побутовий

BARMASH
SINCE 1932

КОТЛИ ОПАЛЮВАЛЬНІ, ГАЗОВІ КОТЛИ

Котел опалювальний газовий димохідний КС-ГВ-10ДС



Завдяки новим технічним рішенням котли мають великий ресурс роботи, ККД не менше 90%, безшумні, екологічні показники на рівні світових стандартів. Новизна конструкції котлів полягає в тому, що теплообмінник оригінальної конструкції забезпечує максимальну тепловіддачу; робочий тиск до 2 кгс/см² дозволяє котлам працювати з природною і примусовою циркуляцією теплоносія. Багатосекційний атмосферний набірний пальник з нержавіючої сталі гарантує не тільки високу екологічну чистоту продуктів згоряння, безшумність у роботі, а також відсутність накопичення сажі в камері згоряння при тривалій експлуатації котла. Пояснюється це особливістю конструкції основного пальника: вона розділена на кілька секцій, які забезпечують при всіх режимах роботи швидке і рівномірне розповсюдження газу по всій вогненній поверхні пальника, а також рівномірне нагрівання теплообмінних поверхонь.

Параметри / Марка	КС-ГВ-10ДС
Номінальна теплова потужність, кВт	10
Коефіцієнт корисної дії, %	Не менше 90
Номінальний тиск газу, Па	1300
Витрата газу, м ³ /год, не більше	1,12
Робочий тиск МПа (кг/см ²), до	0,2 (2)
Розрідження в димоході, Па	від 3 до 25
Маса, кг	45
Опалювальний об'єм, м ³	300
Продуктивність гарячої води, л/год при 35°C	240
Зовнішній діаметр димоходу, мм	110
Габаритні розміри, мм	Довжина: 580 Ширина: 235 Висота: 840

Specifications of Equipment

Parameter	Value
Types of fuel	Газові
Heating area	300 куб. м
Purpose	Побутовий

BARMASH
SINCE 1932

КОТЛИ ОПАЛЮВАЛЬНІ, ГАЗОВІ КОТЛИ

Котел опалювальний газовий димохідний КС-ГВ-12,5ДС



Завдяки новим технічним рішенням котли мають великий ресурс роботи, ККД не менше 90%, безшумні, екологічні показники на рівні світових стандартів. Новизна конструкції котлів полягає в тому, що теплообмінник оригінальної конструкції забезпечує максимальну тепловіддачу; робочий тиск до 2 кгс/см² дозволяє котлам працювати з природною і примусовою циркуляцією теплоносія. Багатосекційний атмосферний набірний пальник з нержавіючої сталі гарантує не тільки високу екологічну чистоту продуктів згорання, безшумність в роботі, а також відсутність накопичення сажі в камері згорання при тривалій експлуатації котла. Пояснюється це особливістю конструкції основного пальника: вона розділена на кілька секцій, які забезпечують при всіх режимах роботи швидке і рівномірне розповсюдження газу по всій вогненній поверхні пальника, а також рівномірне нагрівання теплообмінних поверхонь.

Параметри / Марка	КС-ГВ-12,5ДС
Номінальна теплова потужність, кВт	12,5
Коефіцієнт корисної дії, %	Не менше 90
Номінальний тиск газу, Па	1300
Витрата газу, м ³ /год, не більше	1,4
Робочий тиск МПа (кг/см ²), до	0,2 (2)
Розрідження в димоході, Па	від 3 до 25
Маса, кг	48,5
Опалювальний об'єм, м ³	375
Продуктивність гарячої води, л/год при 35°C	300
Зовнішній діаметр димоходу, мм	120
Габаритні розміри, мм	Довжина: 580 Ширина: 255 Висота: 840

Specifications of Equipment

Parameter	Value
Types of fuel	Газові
Heating area	375 куб. м
Purpose	Побутовий

BARMASH
SINCE 1932

КОТЛИ ОПАЛЮВАЛЬНІ, ГАЗОВІ КОТЛИ

Котел опалювальний газовий димохідний КС-ГВ-16ДС



Завдяки новим технічним рішенням котли мають великий ресурс роботи, ККД не менше 90%, безшумні, екологічні показники на рівні світових стандартів. Новизна конструкції котлів полягає в тому, що теплообмінник оригінальної конструкції забезпечує максимальну тепловіддачу; робочий тиск до 2 кгс/см² дозволяє котлам працювати з природною і примусовою циркуляцією теплоносія. Багатосекційний атмосферний набірний пальник з нержавіючої сталі гарантує не тільки високу екологічну чистоту продуктів згорання, безшумність в роботі, а також відсутність накопичення сажі в камері згорання при тривалій експлуатації котла. Пояснюється це особливістю конструкції основного пальника: вона розділена на кілька секцій, які забезпечують при всіх режимах роботи швидке і рівномірне розповсюдження газу по всій вогненній поверхні пальника, а також рівномірне нагрівання теплообмінних поверхонь.

Параметри / Марка	КС-ГВ-16ДС
Номінальна теплова потужність, кВт	16
Коефіцієнт корисної дії, %	Не менше 90
Номінальний тиск газу, Па	1300
Витрата газу, м ³ /год, не більше	1,8
Робочий тиск МПа (кг/см ²), до	0,2 (2)
Розрідження в димоході, Па	від 3 до 25
Маса, кг	63,5
Опалювальний об'єм, м ³	480
Продуктивність гарячої води, л/год при 35°C	280
Зовнішній діаметр димоходу, мм	130
Габаритні розміри, мм	Довжина: 575 Ширина: 290 Висота: 840

Specifications of Equipment

Parameter	Value
Types of fuel	Газові
Heating area	480 куб. м
Purpose	Побутовий

BARMASH
SINCE 1932

КОТЛИ ОПАЛЮВАЛЬНІ, ГАЗОВІ КОТЛИ

Котел опалювальний газовий димохідний КС-ГВ-18ДС



Завдяки новим технічним рішенням котли мають великий ресурс роботи, ККД не менше 90%, безшумні, екологічні показники на рівні світових стандартів. Новизна конструкції котлів полягає в тому, що теплообмінник оригінальної конструкції забезпечує максимальну тепловіддачу; робочий тиск до 2 кгс/см² дозволяє котлам працювати з природною і примусовою циркуляцією теплоносія. Багатосекційний атмосферний набірний пальник з нержавіючої сталі гарантує не тільки високу екологічну чистоту продуктів згорання, безшумність в роботі, а також відсутність накопичення сажі в камері згорання при тривалій експлуатації котла. Пояснюється це особливістю конструкції основного пальника: вона розділена на кілька секцій, які забезпечують при всіх режимах роботи швидке і рівномірне розповсюдження газу по всій вогненній поверхні пальника, а також рівномірне нагрівання теплообмінних поверхонь.

Параметри / Марка	КС-ГВ-18ДС
Номінальна теплова потужність, кВт	18
Коефіцієнт корисної дії, %	Не менше 90
Номінальний тиск газу, Па	1300
Витрата газу, м ³ /год, не більше	2,0
Робочий тиск МПа (кг/см ²), до	0,2 (2)
Розрідження в димоході, Па	від 3 до 25
Маса, кг	57,5
Опалювальний об'єм, м ³	540
Продуктивність гарячої води, л/год при 35°C	420
Зовнішній діаметр димоходу, мм	130
Габаритні розміри, мм	Довжина: 580 Ширина: 285 Висота: 840

Specifications of Equipment

Parameter	Value
Types of fuel	Газові
Heating area	540 куб. м
Purpose	Побутовий

BARMASH
SINCE 1932

КОТЛИ ОПАЛЮВАЛЬНІ, ГАЗОВІ КОТЛИ

Котел опалювальний газовий димохідний КС-ГВ-20ДС



Котел опалювальний газовий димохідний КС-ГВ-20ДС Котел опалювальний газовий димохідний з автоматикою SIT КС-ГВ-20ДС може використовуватися для опалення індивідуальних житлових будинків, споруд комунально-побутового призначення, обладнаних системою водяного опалення з природною і примусовою циркуляцією теплоносія.

Завдяки новим технічним рішенням котли мають великий ресурс роботи, ККД не менше 90%, безшумні, екологічні показники на рівні світових стандартів. Новизна конструкції котлів полягає в тому, що теплообмінник оригінальної конструкції забезпечує максимальну тепловіддачу; робочий тиск до 2 кгс/см² дозволяє котлам працювати з природною і примусовою циркуляцією теплоносія. Багатосекційний атмосферний набірний пальник з нержавіючої сталі гарантує не тільки високу екологічну чистоту продуктів згорання, безшумність в роботі, а також відсутність накопичення сажі в камері згорання при тривалій експлуатації котла. Пояснюється це особливістю конструкції основного пальника: вона розділена на кілька секцій, які забезпечують при всіх режимах роботи швидке і рівномірне розповсюдження газу по всій вогненній поверхні пальника, а також рівномірне нагрівання теплообмінних поверхонь.

Параметри / Марка	КС-ГВ-20ДС
Номінальна теплова потужність, кВт	20
Коефіцієнт корисної дії, %	Не менше 90
Номінальний тиск газу, Па	1300
Витрата газу, м ³ /год, не більше	2,24
Робочий тиск МПа (кг/см ²), до	0,2 (2)
Розрідження в димоході, Па	від 3 до 25
Маса, кг	58,5
Опалювальний об'єм, м ³	600
Продуктивність гарячої води, л/год при 35°C	300
Зовнішній діаметр димоходу, мм	130
Габаритні розміри, мм	Довжина: 575 Ширина: 340 Висота: 840

Specifications of Equipment

Parameter	Value
Types of fuel	Газові
Heating area	600 куб. м
Purpose	Побутовий

BARMASH
SINCE 1932

BARMASH

SINCE 1932

Котли опалювальні, Газові котли

Product catalog

+38 (067) 431-01-16

+38 (066) 431-01-16

+38 (073) 431-01-16

office@barmash.com.ua

23000 Україна, Вінницька обл., Жмеринський р-н,
м. Бар, вул. Каштанова, 5

23000 Ukraine, Vinnytsia region, Bar, 5 Kashtanova Str.

КОТЛИ ОПАЛЮВАЛЬНІ, ГАЗОВІ КОТЛИ

Котел опалювальний газовий димохідний КС-ГВ-24ДС



Українська (оригінал, з мінімальними правками для стилю) HTMLКотел опалювальний газовий димохідний КС-ГВ-24ДС Котел опалювальний газовий димохідний з автоматикою SIT КС-ГВ-24ДС може використовуватися для опалення індивідуальних житлових будинків, споруд комунально-побутового призначення, обладнаних системою водяного опалення з природною і примусовою циркуляцією теплоносія. Завдяки новим технічним рішенням котли мають великий ресурс роботи, ККД не менше 90%, безшумні, екологічні показники на рівні світових стандартів. Новизна конструкції котлів полягає в тому, що теплообмінник оригінальної конструкції забезпечує максимальну тепловіддачу; робочий тиск до 2 кгс/см² дозволяє котлам працювати з природною і примусовою циркуляцією теплоносія. Багатосекційний атмосферний набірний пальник з нержавіючої сталі гарантує не тільки високу екологічну чистоту продуктів згорання, безшумність в роботі, а також відсутність накопичення сажі в камері згорання при тривалій експлуатації котла. Пояснюється це особливістю конструкції основного пальника: вона розділена на кілька секцій, які забезпечують при всіх режимах роботи швидке і рівномірне розповсюдження газу по всій вогненній поверхні пальника, а також рівномірне нагрівання теплообмінних поверхонь.

Параметри / Марка	КС-ГВ-24ДС
Номінальна теплова потужність, кВт	24
Коефіцієнт корисної дії, %	Не менше 90
Номінальний тиск газу, Па	1300
Витрата газу, м ³ /год, не більше	2,75
Робочий тиск МПа (кг/см ²), до	0,2 (2)
Розрідження в димоході, Па	від 3 до 25
Маса, кг	68,5
Опалювальний об'єм, м ³	720
Продуктивність гарячої води, л/год при 35°C	440
Зовнішній діаметр димоходу, мм	140
Габаритні розміри, мм	Довжина: 580 Ширина: 370 Висота: 840

Specifications of Equipment

Parameter	Value
Types of fuel	Газові
Heating area	720 куб. м
Purpose	Побутовий

BARMASH
SINCE 1932

КОТЛИ ОПАЛЮВАЛЬНІ, ГАЗОВІ КОТЛИ

Котел опалювальний газовий парпетний плоский Ж7-КС-ГВС-10S

Завдяки новим технічним рішенням котли мають великий ресурс роботи, ККД не менше 90%, безшумні, екологічні показники відповідають світовим стандартам. Новизна конструкції котлів полягає в тому, що теплообмінник оригінальної конструкції забезпечує максимальну тепловіддачу; робочий тиск до 2 кгс/см² дозволяє котлам працювати з природною і примусовою циркуляцією теплоносія. Багатосекційний атмосферний набірний паливник із нержавіючої сталі гарантує високий рівень екологічної чистоти продуктів згорання, безшумну роботу та відсутність накопичення сажі в камері згорання при тривалій експлуатації котла. Це забезпечується конструкцією основного паливника: вона розділена на кілька секцій, що забезпечують швидке і рівномірне розповсюдження газу по всій поверхні паливника та рівномірне нагрівання теплообмінних поверхонь при будь-якому режимі роботи.



Параметри / Марка	Ж7-КС-ГВС-10 S
Номінальна теплова потужність, кВт	10
Коефіцієнт корисної дії, %	Не менше 90
Номінальний тиск газу, Па	1300
Витрата газу, м ³ /год, не більше	1,12
Робочий тиск МПа (кг/см ²), до	0,2 (2)
Розрідження в димоході, Па	-
Маса, кг	49
Опалювальний об'єм, м ³	300
Продуктивність гарячої води, л/год при 35°C	245
Габаритні розміри, мм	Довжина: 575 Ширина: 255 Висота: 590

Specifications of Equipment

Parameter	Value
Types of fuel	Газові
Heating area	300 куб. м
Purpose	Побутовий

BARMASH
SINCE 1932

КОТЛИ ОПАЛЮВАЛЬНІ, ГАЗОВІ КОТЛИ

Котел опалювальний газовий парпетний плоский Ж7-КС-ГС-7,0S



Завдяки новим технічним рішенням котли мають великий ресурс роботи, ККД не менше 90%, безшумні, екологічні показники відповідають світовим стандартам. Новизна конструкції котлів полягає в тому, що теплообмінник оригінальної конструкції забезпечує максимальну тепловіддачу; робочий тиск до 2 кгс/см² дозволяє котлам працювати з природною і примусовою циркуляцією теплоносія. Багатосекційний атмосферний набірний пальник із нержавіючої сталі гарантує високий рівень екологічної чистоти продуктів згорання, безшумну роботу та відсутність накопичення сажі в камері згорання при тривалій експлуатації котла. Це забезпечується конструкцією основного пальника: вона розділена на кілька секцій, що забезпечують швидке і рівномірне розповсюдження газу по всій поверхні пальника та рівномірне нагрівання теплообмінних поверхонь при будь-якому режимі роботи.

Параметри / Марка	Ж7-КС-ГС-7,0 S
Номинальна теплова потужність, кВт	7
Коефіцієнт корисної дії, %	Не менше 90
Номинальний тиск газу, Па	1300
Витрата газу, м ³ /год, не більше	0,83
Робочий тиск, МПа (кг/см ²), до	0,2 (2)
Розрідження в димоході, Па	-
Маса, кг	41,5
Опалювальний об'єм, м ³	225
Продуктивність гарячої води, л/год при 35°C	-
Габаритні розміри, мм:	Довжина: 560 Ширина: 235 Висота: 595

Specifications of Equipment

Parameter	Value
Types of fuel	Газові
Heating area	225 куб. м
Purpose	Побутовий

BARMASH
SINCE 1932

КОТЛИ ОПАЛЮВАЛЬНІ, ГАЗОВІ КОТЛИ

Котел опалювальний газовий парпетний плоский Ж7-КС-ГС-10S



Завдяки новим технічним рішенням котли мають великий ресурс роботи, ККД не менше 90%, безшумні, екологічні показники відповідають світовим стандартам. Новизна конструкції котлів полягає в тому, що теплообмінник оригінальної конструкції забезпечує максимальну тепловіддачу; робочий тиск до 2 кгс/см² дозволяє котлам працювати з природною і примусовою циркуляцією теплоносія. Багатосекційний атмосферний набірний пальник із нержавіючої сталі гарантує високий рівень екологічної чистоти продуктів згорання, безшумну роботу та відсутність накопичення сажі в камері згорання при тривалій експлуатації котла. Це забезпечується конструкцією основного пальника: вона розділена на кілька секцій, що забезпечують швидке і рівномірне розповсюдження газу по всій поверхні пальника та рівномірне нагрівання теплообмінних поверхонь при будь-якому режимі роботи.

Параметри / Марка Ж7-КС-ГС-10 S

Номинальна теплова потужність, кВт	10
Коефіцієнт корисної дії, %	Не менше 90
Номинальний тиск газу, Па	1300
Витрата газу, м ³ /год, не більше	1,12
Робочий тиск, МПа (кг/см ²), до	0,2 (2)
Розрідження в димоході, Па	-
Маса, кг	48
Опалювальний об'єм, м ³	300
Продуктивність гарячої води, л/год при 35°C	-
Габаритні розміри, мм	Довжина: 575 Ширина: 255 Висота: 590

Specifications of Equipment

Parameter	Value
Types of fuel	Газові
Heating area	300 куб. м
Purpose	Побутовий

BARMASH
SINCE 1932

КОТЛИ ОПАЛЮВАЛЬНІ, ГАЗОВІ КОТЛИ

Котел опалювальний газовий парпетний плоский КС-ГВС-12,5ДС

Завдяки новим технічним рішенням котли мають великий ресурс роботи, ККД не менше 90%, безшумні, екологічні показники на рівні світових стандартів. Новизна конструкції котлів полягає в тому, що теплообмінник оригінальної конструкції забезпечує максимальну тепловіддачу; робочий тиск до 2 кгс/см² дозволяє котлам працювати з природною і примусовою циркуляцією теплоносія. Багатосекційний атмосферний набірний пальник з нержавіючої сталі гарантує не тільки високу екологічну чистоту продуктів згоряння, безшумність у роботі, а також відсутність накопичення сажі в камері згоряння при тривалій експлуатації котла. Пояснюється це особливістю конструкції основного пальника: вона розділена на кілька секцій, які забезпечують при всіх режимах роботи швидке і рівномірне розповсюдження газу по всій вогненній поверхні пальника, а також рівномірне нагрівання теплообмінних поверхонь.



Параметри / Марка	КС-ГВС-12,5-ДС
Номінальна теплова потужність, кВт	12,5
Коефіцієнт корисної дії, %	Не менше 90
Номінальний тиск газу, Па	1300
Витрата газу, м ³ /год, не більше	1,4
Робочий тиск МПа (кг/см ²), до	0,2 (2)
Розрідження в димоході, Па	-
Маса, кг	59,5
Опалювальний об'єм, м ³	375
Продуктивність гарячої води, л/год при 35°C	310
Габаритні розміри, мм	Довжина: 575 Ширина: 295 Висота: 680

Specifications of Equipment

Parameter	Value
Types of fuel	Газові
Heating area	375 куб. м
Purpose	Побутовий

BARMASH
SINCE 1932

КОТЛИ ОПАЛЮВАЛЬНІ, ГАЗОВІ КОТЛИ

Котел опалювальний газовий парпетний плоский КС-ГВС-16ДС

Завдяки новим технічним рішенням котли мають великий ресурс роботи, ККД не менше 90%, безшумні, екологічні показники на рівні світових стандартів. Новизна конструкції котлів полягає в тому, що теплообмінник оригінальної конструкції забезпечує максимальну тепловіддачу; робочий тиск до 2 кгс/см² дозволяє котлам працювати з природною і примусовою циркуляцією теплоносія. Багатосекційний атмосферний набірний палик з нержавіючої сталі гарантує високу екологічну чистоту продуктів згоряння, безшумність у роботі та відсутність накопичення сажі в камері згоряння при тривалій експлуатації котла. Це забезпечується конструкцією основного палика, розділеного на кілька секцій, які забезпечують швидке і рівномірне розповсюдження газу по всій поверхні палика та рівномірне нагрівання теплообмінних поверхонь у всіх режимах роботи.



Параметри / Марка	КС-ГВС-16-ДС
Номінальна теплова потужність, кВт	16
Коефіцієнт корисної дії, %	Не менше 90
Номінальний тиск газу, Па	1300
Витрата газу, м ³ /год, не більше	1,8
Робочий тиск МПа (кг/см ²), до	0,2 (2)
Розрідження в димоході, Па	-
Маса, кг	65
Опалювальний об'єм, м ³	480
Продуктивність гарячої води, л/год при 35°C	360
Габаритні розміри, мм	Довжина: 580 Ширина: 340 Висота: 680

Specifications of Equipment

Parameter	Value
Types of fuel	Газові
Heating area	480 куб. м
Purpose	Побутовий

BARMASH
SINCE 1932

КОТЛИ ОПАЛЮВАЛЬНІ, ГАЗОВІ КОТЛИ

Котел опалювальний газовий парпетний плоский КС-ГС-5,0S



Завдяки новим технічним рішенням котли мають великий ресурс роботи, ККД не менше 90%, безшумні, екологічні показники на рівні світових стандартів. Новизна конструкції котлів полягає в тому, що теплообмінник оригінальної конструкції забезпечує максимальну тепловіддачу; робочий тиск до 2 кгс / см² дозволяє котлам працювати з природною і примусовою циркуляцією теплоносія. Багатосекційний атмосферний набірний паливник з нержавіючої сталі гарантує високу екологічну чистоту продуктів згорання, безшумність роботи, а також відсутність накопичення сажі в камері згорання при тривалій експлуатації котла. Особливість конструкції основного паливника: розділена на кілька секцій, що забезпечують швидке і рівномірне розповсюдження газу та рівномірне нагрівання теплообмінних поверхонь при всіх режимах роботи.

Параметри / Марка	КС-ГС-5,0 S
Номинальна теплова потужність, кВт	5
Коефіцієнт корисної дії, %	Не менше 90
Номинальний тиск газу, Па	1300
Витрата газу, м ³ /год, не більше	0,56
Робочий тиск, МПа (кг/см ²), до	0,2 (2)
Розрідження в димоході, Па	-
Маса, кг	40
Опалювальний об'єм, м ³	150
Продуктивність гарячої води, л/год при 35°C	-
Габаритні розміри, мм:	Довжина: 400 Ширина: 260 Висота: 595

Specifications of Equipment

Parameter	Value
Types of fuel	Газові
Heating area	150 кв. м
Purpose	Побутовий

BARMASH
SINCE 1932

КОТЛИ ОПАЛЮВАЛЬНІ, ГАЗОВІ КОТЛИ

Котел опалювальний газовий парпетний плоский КС-ГС-12,5ДС



Завдяки новим технічним рішенням котли мають великий ресурс роботи, ККД не менше 90%, безшумні, екологічні показники відповідають світовим стандартам. Новизна конструкції котлів полягає в тому, що теплообмінник оригінальної конструкції забезпечує максимальну тепловіддачу; робочий тиск до 2 кгс/см² дозволяє котлам працювати з природною і примусовою циркуляцією теплоносія. Багатосекційний атмосферний набірний пальник із нержавіючої сталі гарантує високий рівень екологічної чистоти продуктів згорання, безшумну роботу та відсутність накопичення сажі в камері згорання при тривалій експлуатації котла. Це забезпечується конструкцією основного пальника: вона розділена на кілька секцій, що забезпечують швидке і рівномірне розповсюдження газу по всій поверхні пальника та рівномірне нагрівання теплообмінних поверхонь при будь-якому режимі роботи.

Параметри / Марка	КС-ГС - 12,5-ДС
Номинальна теплова потужність, кВт	12,5
Коефіцієнт корисної дії, %	Не менше 90
Номинальний тиск газу, Па	1300
Витрата газу, м ³ /год, не більше	1,4
Робочий тиск МПа (кг/см ²), до	0,2 (2)
Розрідження в димоході, Па	-
Маса, кг	56,5
Опалювальний об'єм, м ³	375
Продуктивність гарячої води, л/год при 35°C	-
Габаритні розміри, мм	Довжина: 575 Ширина: 295 Висота: 680

Specifications of Equipment

Parameter	Value
Types of fuel	Газові
Heating area	375 куб. м
Purpose	Побутовий

BARMASH
SINCE 1932

КОТЛИ ОПАЛЮВАЛЬНІ, ГАЗОВІ КОТЛИ

Котел опалювальний газовий парпетний плоский КС-ГС-16ДС



Завдяки новим технічним рішенням котли мають великий ресурс роботи, ККД не менше 90%, безшумні, екологічні показники на рівні світових стандартів. Новизна конструкції котлів полягає в тому, що теплообмінник оригінальної конструкції забезпечує максимальну тепловіддачу; робочий тиск до 2 кгс/см² дозволяє котлам працювати з природною і примусовою циркуляцією теплоносія. Багатосекційний атмосферний набірний пальник з нержавіючої сталі гарантує високу екологічну чистоту продуктів згоряння, безшумність у роботі та відсутність накопичення сажі в камері згоряння при тривалій експлуатації котла. Це забезпечується конструкцією основного пальника, розділеного на кілька секцій, які забезпечують швидке і рівномірне розповсюдження газу по всій поверхні пальника та рівномірне нагрівання теплообмінних поверхонь у всіх режимах роботи.

Параметри / Марка	КС-ГС-16-ДС
Номинальна теплова потужність, кВт	16
Коефіцієнт корисної дії, %	Не менше 90
Номинальний тиск газу, Па	1300
Витрата газу, м ³ /год, не більше	1,8
Робочий тиск МПа (кг/см ²), до	0,2 (2)
Розрідження в димоході, Па	-
Маса, кг	63,5
Опалювальний об'єм, м ³	480
Продуктивність гарячої води, л/год при 35°C	-
Габаритні розміри, мм	Довжина: 580 Ширина: 340 Висота: 680

Specifications of Equipment

Parameter	Value
Types of fuel	Газові
Heating area	480 куб. м
Purpose	Побутовий

BARMASH
SINCE 1932

КОТЛИ ОПАЛЮВАЛЬНІ, ПОБУТОВІ ТВЕРДОПАЛИВНІ КОТЛИ

Котел стальний твердопаливний КС-Т-18-1



Найменування параметра	Одиниця фізичної величини	КС-Т-18-1
1. Номінальна теплотворна здатність, ±10%	кВт	18
2. Максимальна температура води на виході з котла, не більше	°C	95
3. Водяний об'єм котла, не більше	л	50
4. Коефіцієнт корисної дії, не менше	%	77
5. Розрідження за котлом	Па	3–25
6. Температура продуктів згоряння, не менше	°C	140
7. Робочий тиск води на виході з котла, не більше	МПа	0,2
8. Габаритні розміри, не більше	мм	Довжина — 745 Ширина — 465 Висота до кришки — 947
9. Маса, не більше	кг	120
10. Діаметр приєднувальних патрубків до системи опалення (з природною циркуляцією)	Dу	50
11. Середній напрацювання на відмову, не менше	год	22000
12. Середній термін служби, не менше	років	15
13. Об'єм опалювального приміщення	м³	450

Specifications of Equipment

Parameter	Value
Types of fuel	Твердопаливні
Heating area	450 куб. м
Purpose	Побутовий

BARMASH

SINCE 1932

**Котли
опалювальні,
Побутові
твердопаливні
КОТЛИ**

Product catalog

+38 (067) 431-01-16

+38 (066) 431-01-16

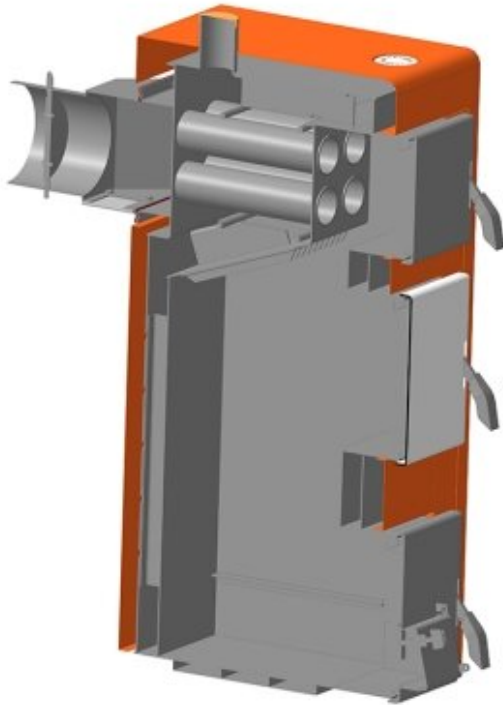
+38 (073) 431-01-16

office@barmash.com.ua

23000 Україна, Вінницька обл., Жмеринський р-н,
м. Бар, вул. Каштанова, 5

КОТЛИ ОПАЛЮВАЛЬНІ, ПОБУТОВІ ТВЕРДОПАЛИВНІ КОТЛИ

Котел стальний твердопаливний КС-Т-30



Найменування параметра	Одиниця виміру	КС-Т-30
1. Номінальна теплопродуктивність, ±10%	кВт	30
2. Максимальна температура води на виході з котла, не більше	°C	95
3. Водяний об'єм котла, не більше	л	75
4. Коефіцієнт корисної дії, не менше	%	77
5. Розрідження за котлом	Па	3-25
6. Температура продуктів згоряння, не менше	°C	140
7. Робочий тиск води на виході з котла, не більше	МПа	0,2
8. Габаритні розміри, не більше	мм	950x465x947
9. Маса, не більше	кг	190
10. Діаметр приєднувальних патрубків до системи опалення (з природною циркуляцією)	Dу	50
11. Середній напрацювання на відмову, не менше	год	22000
12. Середній термін служби, не менше	років	15
13. Об'єм опалювального приміщення	м³	750

Specifications of Equipment

Parameter	Value
Types of fuel	Твердопаливні
Heating area	750 кв. м
Purpose	Побутовий

BARMASH
SINCE 1932

КОТЛИ ОПАЛЮВАЛЬНІ, ПОБУТОВІ ТВЕРДОПАЛИВНІ КОТЛИ

Котел стальний твердопаливний КС-Т-50



Найменування параметра	Одиниця виміру	КС-Т-50
1. Номінальна теплопродуктивність, ±10%	кВт	50
2. Максимальна температура води на виході з котла, не більше	°С	95
3. Водяний об'єм котла, не більше	л	100
4. Коефіцієнт корисної дії, не менше	%	77
5. Розрідження за котлом	Па	40
6. Температура продуктів згоряння, не менше	°С	160
7. Робочий тиск води на виході з котла, не більше	МПа	0,2
8. Габаритні розміри, не більше	мм	1250x700x2000
9. Маса, не більше	кг	500
10. Діаметр приєднувальних патрубків до системи опалення (з природною циркуляцією)	Dу	G2"
11. Середній напрацювання на відмову, не менше	год	22000
12. Середній термін служби, не менше	років	15
13. Об'єм опалювального приміщення	м³	1250

Specifications of Equipment

Parameter	Value
Types of fuel	Твердопаливні
Heating area	1250 куб. м
Purpose	Побутовий

BARMASH
SINCE 1932

Котел сталыйний твердопаливний КС-Т-100



Котел оснащений поворотною колосниковою решіткою для скидання золи під час роботи.
У верхній частині встановлений блок управління «Кріптон» для стабілізації температури за допомогою плавного регулювання подачі повітря вентиляторами, продувки котла та керування роботою котлового насоса малого контуру. Це запобігає утворенню конденсату та захищає котел від закипання. Додатково встановлено два вентилятори RV 05 для подачі повітря в камеру горіння та зону під колосниками. Для безпеки при відключенні електроенергії котел обладнаний вмонтованим теплообмінником охолодження від центрального водопостачання.

Найменування параметра	Одиниця	КС-Т-100
1. Номінальна теплопродуктивність, $\pm 10\%$	кВт	95
2. Водяний об'єм котла, не більше	л	200
3. Робочий тиск води на виході з котла, не більше	МПа	0,2
4. Максимальна температура води на виході з котла, не більше	$^{\circ}\text{C}$	95
5. Температура продуктів згоряння, не менше	$^{\circ}\text{C}$	140
6. Розрідження за котлом, не більше	Па	40
7. Коефіцієнт корисної дії, не менше	%	82
8. Габаритні розміри, не більше – довжина – ширина – висота	мм	1900 1000 1660
9. Маса, не більше	кг	1200
10. Діаметри приєднувальних патрубків до системи опалення: різьба	–	G2"
13. Середній наробіток на відмову, не менше	год	22000
14. Середній термін служби, не менше	років	15
15. Опалювальна площа	м^2	1000
16. Установлена потужність, не більше	кВт	0,17

Specifications of Equipment

Parameter	Value
Types of fuel	Твердопаливні
Heating area	1000 кв. м
Purpose	Промисловий

Котел сталевий твердопаливний КС-Т-200, КС-Т-400



Котли обладнані поворотною колосниковою решіткою, що дає можливість скидання золи в процесі роботи.
У верхній частині котла встановлений блок управління «Кріптон», який призначений для управління роботою котла, а саме: стабілізації температури за допомогою плавного регулювання подачі повітря вентиляторами, цим самим проводячи продувку котла, регулює роботу котлового насоса терморегулюванням малого контуру котла, чим запобігає утворенню конденсату та захищає котел від закипання води. Також обладнаний двома вентиляторами RV 05, які нагнітають повітря в камеру горіння та в зону під колосниками.
Основною особливістю безпеки котла при припиненні електропостачання являється вмонтований теплообмінник охолодження котла з мережі центрального водопостачання.

Найменування параметра	Одиниця фізичної величини	Умовне позначення значення	
		КС-Т-200	КС-Т-400
1. Номінальна теплопродуктивність, + 10%	кВт	200	400
2. Водяний об'єм котла, не більше	л	500	800
3. Робочий тиск води на виході з котла, не більше	МПа	0,2	0,2
4. Максимальна температура води на виході з котла, не більше	°С	95	95
5. Температура продуктів згоряння, не менше	°С	160	160
6. Розрідження за котлом, не більше	Па	50	40
7. Коефіцієнт корисної дії, не менше	%	82	70
8. Габаритні розміри, не більше – довжина – ширина – висота	мм	2415 1210 2315	3750 1850 2015
9. Маса, не більше	кг	2100	3700
10. Діаметри приєднувальних патрубків до системи опалення (з природною циркуляцією): різьба		Ду 65 Фланець	Ду 125
13. Середній наробіток на відмову, не менше	год	22000	22000
14. Середній термін служби, не менше	років	15	15
15. Опалювальна площа	м ²	2000	4000
16. Установлена потужність не більше	кВт	0,335	0,970

Specifications of Equipment

Parameter	Value
Types of fuel	Твердопаливні
Heating area	2000 кв. м, 4000 кв. м
Purpose	Промисловий

BARMASH
SINCE 1932

ОБЛАДНАННЯ ДЛЯ ХЛІБОПЕКАРСЬКОЇ ПРОМИСЛОВОСТІ

Машина ділильно-розкаточна для бубличних виробів Ж7-ХФМ



Машина марки Ж7-ХФМ з електропневматичним приводом призначена для виготовлення бубличних виробів широкого асортименту. Вона працює на 5 пневмоциліндрах, які забезпечують рух поршнів, кільцевих ножів і розкочуючого механізму. Нагнітальні валки і конвеєр отримують рух від моторредуктора з можливістю безступінчастого регулювання. Всі рухи згідно циклограми забезпечуються контролером. З метою підвищення довговічності пневмоциліндрів виконавчі органи машини виконані таким чином, що повністю розвантажують ці пневмоциліндри від будь-яких зусиль, крім осьових. Для зменшення обсягу мастильних робіт ланцюгові передачі замінені на передачі зубчастим ременем, конвеєрна стрічка на холостому ділянці має пристрій механічної очистки, що підвищує плавність її ходу і захищає напрямні розкриває пневмоциліндра від забруднення. Зручною і надійною є двоступенева система регулювання ходу нагнітальних поршнів.

Specifications of Equipment

Parameter	Value
Purpose	Промисловий

BARMASH
SINCE 1932

ОБЛАДНАННЯ ДЛЯ КОНСЕРВНОЇ ПРОМИСЛОВОСТІ

Машина закатувальна для металевих банок Ж7-УМЖ-6



Машина має сучасний дизайн, безпеку в роботі; зручна в обслуговуванні і експлуатації. Робочі вузли машини виготовлені із сучасних матеріалів.

Технічні характеристики	
Продуктивність, банок / хв.	до 160
Встановлена потужність, кВт, не більше	2,2
Розміри оброблюваних банок, мм діаметр висота спеціальні банки	50...105 27...125 з виготовленням налагоджень
Маса машини, кг, не більше	1730
Габаритні розміри, мм, не більше довжина ширина висота	2050 1070 2100

Specifications of Equipment

Parameter	Value
Purpose	Промисловий

BARMASH
SINCE 1932

Машина закупорювальна Ж7-УМТ-6



Використовується на підприємствах консервної промисловості середньої потужності. Технічний рівень машини відповідає кращим зарубіжним аналогам Німеччини та Італії. Машина має сучасний дизайн, зручна при експлуатації, налагодженні, обслуговуванні та ремонті. Машини користуються попитом консервних заводів України, Казахстану та Молдови.

Переваги даного способу закупорювання: закупорювання з пружним деформуванням елементів кришки, яке виключає руйнування склотари під час закупорювання та відкривання; в тарі, яка закупорюється, відсутній кисень, що дає можливість продовжити термін зберігання продукції; зручність у використанні, так як для відкривання кришки не потрібно спеціальних пристроїв.

Технічні характеристики

Продуктивність, посудин / хв 40 - 130

Схема машини лінійна

Спосіб закупорювання спец. ременями

Метод закупорювання паровакуумний

Виконання машини	Стандартна головка	Велика головка
Діаметр кришок, що обробляються, мм	38-82	66-110
Діаметр посудин, що обробляються, мм	50-160	70-160
Висота посудин, що обробляються, не більше, мм	50-280	50-280
Встановлена потужність, кВт	1,6	1,6
Потужність з пароперігрівачем, кВт	4,12	4,12
Витрата пари при P = 0,3 МПа, кг / год	40	40
Витрата води, л / год	50	50
Маса, кг	870	870
Габаритні розміри, мм - Довжина	3000	3000
Габаритні розміри, мм - Ширина	1250	1250
Габаритні розміри, мм - Висота	2000 - 2280	2000 - 2280

Specifications of Equipment

Parameter	Value
Purpose	Промисловий

ОБЛАДНАННЯ ДЛЯ КОНДИТЕРСЬКОЇ ПРОМИСЛОВОСТІ

Машина калібруюча Ж7-ШКЖ



Машина входить в комплект обладнання ліній для виробництва карамелі.

Технічні характеристики

Продуктивність, кг / год	385 - 1500
Швидкість переміщення карамельного джгута на виході, м / хв.	23 - 91
Діаметр карамельного джгута, мм	16 - 20
Встановлена потужність, кВт	2,2
Маса машини, кг, не більше	500
Габаритні розміри, мм, не більше:	
довжина	1300
ширина	580
висота	1270

Specifications of Equipment

Parameter	Value
Purpose	Промисловий

BARMASH
SINCE 1932

ОБЛАДНАННЯ ДЛЯ КОНДИТЕРСЬКОЇ ПРОМИСЛОВОСТІ

Машина карамелеобкатувальна Б4-ШМП-1



В залежності від вимог технології та виду карамелі діаметр конусного карамельного батона можна змінювати, машина працює з реверсивним обертанням веретен і з обертанням веретен в одну сторону. Машина зручна в обслуговуванні; високий ступінь автоматизації, безпека, довговічність, ремонтпридатність, сучасний дизайн забезпечили постійне зростання попиту машини серед споживачів.

Технічні характеристики

Технічна продуктивність, кг / год 1100

Разове завантаження, кг, не більше 100

Діаметр карамельного джгута на виході, мм 50-70

Встановлена потужність, кВт, не більше 1,22

Маса, кг, не більше 500

Габаритні розміри, мм, не більше:

довжина 2320

ширина 600

висота 1480

Specifications of Equipment

Parameter	Value
Purpose	Промисловий

BARMASH
SINCE 1932

Машина карамелештампвальна Ж7-ШМК-1



Входить в комплект обладнання поточно-механізованих ліній з виробництва карамелі на підприємствах кондитерської промисловості.

Машина має привід з безступінчатим регулюванням швидкості, функціями плавного пуску, зупинки і захисту від перевантажень. Для зручності переналагодження комплектується двома формуючими головками, а для поліпшення якості зовнішнього вигляду готової продукції - пристроєм для остаточного калібрування карамельного джгута.

Високий ступінь автоматизації, безпека, довговічність, ремонтпридатність, сучасний дизайн забезпечили постійне зростання попиту машини серед споживачів.

Технічні характеристики

Технічна продуктивність, кг / год 540-1100

Швидкість переміщення карамельного джгута, м / хв. 30-95

Встановлена потужність, кВт, не більше 3,5

Маса машини, кг, не більше 690

Габаритні розміри, мм, не більше:

довжина 2300

ширина 1500

висота 1550

Specifications of Equipment

Parameter	Value
Purpose	Промисловий

BARMASH

SINCE 1932

Обладнання для кондитерської промисловості

Product catalog

+38 (067) 431-01-16

+38 (066) 431-01-16

+38 (073) 431-01-16

office@barmash.com.ua

23000 Україна, Вінницька обл., Жмеринський р-н,
м. Бар, вул. Каштанова, 5

23000 Ukraine, Vinnytsia region, Bar, 5 Kashtanova Str.

ОБЛАДНАННЯ ДЛЯ КОНДИТЕРСЬКОЇ ПРОМИСЛОВОСТІ

Машина лінійно-ріжуча Ж7-ШМР



Машина встановлюється в потокових лініях виробництва карамелі після калібруючої машини.

Технічні характеристики

Продуктивність, кг / год 350-1200

Швидкість ріжучого ланцюга, м / хв 18-63

Швидкість стрічки конвеєра, м / хв 16-57

Налаштування швидкостей безступенева

Крок ріжучого ланцюга, мм 16, 18

Встановлена потужність, кВт 1,1

Габаритні розміри, мм, не більше:
довжина 1230
ширина 470
висота 900

Маса машини, кг, не більше 320

Specifications of Equipment

Parameter	Value
Purpose	Промисловий

BARMASH
SINCE 1932

ОБЛАДНАННЯ ДЛЯ ХЛІБОПЕКАРСЬКОЇ ПРОМИСЛОВОСТІ

Машина натирочна Н-4М



Тісто надходить на безперервну транспортерну стрічку окремим шматком вагою не більше 10 кг. При натиранні відбувається поліпшення структури тіста і видалення повітря з тіста, а також механічний вплив на клейковину.

Технічні характеристики

продуктивність при безперервній роботі, кг / год 600

привод від індивідуального електромотора потужністю N=1,1 кВт, n=1500 об./хв

черв'ячний редуктор $\gamma=1:20,5$

габаритні розміри, мм

довжина 1820

ширина 950

висота від 1250 до 1310

маса, кг 520

Specifications of Equipment

Parameter	Value
Purpose	Промисловий

BARMASH
SINCE 1932

Машина начиняльна Б4-ШМН-1



Машина входить в комплект обладнання поточно-механізованих ліній з виробництва карамелі на підприємствах кондитерської промисловості. Справжня модифікація являє собою машину, що вигідно відрізняється від своїх попередників:

- Застосуванням роторного коловоротного насоса, який забезпечує стабільну без пульсацій подачу начинки в карамельний батон;
- Безступінчатим регулюванням продуктивності машини, що дозволяє її установку в будь-якій поточно-механізованій лінії;
- Деталі й вузли виготовлені з високоякісних матеріалів;
- Поліпшено умови експлуатації, обслуговування і санобробки машини;
- Сучасний дизайн дозволяє встановлювати машину в будь-яку лінію, не порушуючи ергономічних вимог та естетики.

Технічні характеристики

Машина працює від ел. мережі трифазного змінного струму напругою (380 ± 38) В з частотою (50 ± 1) Гц

Продуктивність, кг	105-645
Встановлена потужність, кВт, не більше	0,75
Діапазон регулювання продуктивності, не менш	17
Робочий тиск, МПа	0,3
Споживана потужність, кВт, не більше	0,84
Займана площа, м ² , не більше	0,46
Габаритні розміри, мм, не більше: довжина ширина висота	680 670 1370
Маса машини, кг, не більше	145

Specifications of Equipment

Parameter	Value
Purpose	Промисловий

ОБЛАДНАННЯ ДЛЯ КОНДИТЕРСЬКОЇ ПРОМИСЛОВОСТІ

Машина охолоджуюча НОМ-2



Машина застосовується в кондитерській промисловості і встановлюється в поточній лінії виробництва карамелі.

Технічні характеристики

Продуктивність, кг / год	280...800
Кут нахилу столу, градуси	12...30
Швидкість карамельної стрічки, м / хв.	4
Витрата охолоджуючої води, л / год	1200
Встановлена потужність, кВт	1,62
Маса машини, кг, не більше	710
Габаритні розміри, мм, не більше: довжина ширина висота	2000 960 1760

Specifications of Equipment

Parameter	Value
Purpose	Промисловий

BARMASH
SINCE 1932

ОБЛАДНАННЯ ДЛЯ КОНДИТЕРСЬКОЇ ПРОМИСЛОВОСТІ

Машина тягульна безперервної дії Ж7-ШТН



Технічні характеристики

Технічна продуктивність, кг, не менше	1000
Встановлена потужність, кВт	3,0
Маса машини, кг, не більше	660
Габаритні розміри, мм, не більше:	
довжина	1165
ширина	910
висота	1560

Specifications of Equipment

Parameter	Value
Purpose	Промисловий

BARMASH
SINCE 1932

ОБЛАДНАННЯ ДЛЯ КОНДИТЕРСЬКОЇ ПРОМИСЛОВОСТІ

Машина тягнупна періодичної дії Ж7-ШТП



Технічна продуктивність, кг, не менше	500
---------------------------------------	-----

Встановлена потужність, кВт	3,0
-----------------------------	-----

Маса машини, кг, не більше	610
----------------------------	-----

Габаритні розміри, мм, не більше:	1600
довжина	760
ширина	1355
висота	

BARMASH
SINCE 1932

Машина універсальна ділильно-розкаточна для бубличних виробів Ж7-ДРМ



Завдяки новим конструкторським рішенням машина отримала покращені показники продуктивності, а також інші вагомні переваги. Найбільш вагомими досягненнями стали:

- зменшення ваги машини більш ніж на 40%, а також зменшення розмірів, що дозволить на невеликій площі використовувати більшу кількість машин та збільшити продуктивність лінії
- рівень споживання електроенергії знижено на 30% та складає 1,2-1,5 кВт/год, в залежності від типорозміру тістової заготовки, що виготовляється
- рішення по приводах дозволило значно знизити рівень шуму, а також рівень перенавантажень на рухомі частини машини
- можливість плавного регулювання кількості циклів в хвилину від 10 до 22, що дозволяє підтримувати рівень продуктивності машини при різних типорозмірах тістової заготовки виробу
- можливість зміни кількості розкаток в циклі, що розширює технологічні можливості машини в процесі виробництва
- всі вузли машини виконані із сучасних високоякісних матеріалів, а також використовуються комплектуючі провідних європейських виробників
- використання мотор редукторів та частотних перетворювачів фірми NORD Німеччина.

Машина відповідає санітарно-гігієнічним нормам. Зручність управління, обслуговування заміни змінних вузлів, безпека та сучасний дизайн роблять машину зручною та простою в експлуатації з покращеними показниками надійності, вона може використовуватись в технологічних лініях виробництва різної потужності.

Характеристика	Ж7-ДРМ-2	Ж7-ДРМ-3
Продуктивність технічна, кг/год для бубликів масой 0,1кг, не менше для баранок (25-45 шт. на 1 кг) для сушок (95-150 шт. на 1 кг)	320 90-200 35-65	- 150-300 50-95
Встановлена потужність, кВт	3,5	4,5
Споживана потужність, кВт	1,8	2,5
Тривалість циклу, с	3-3,75	3-3,75
Кількість обслуговуючого персоналу, чол	1	1
Живлення електрообладнання, напруга, В частота, Гц	400 50±1	400 50±1
Висота стрічки конвеєра над рівнем полу, мм	820-1000	820-1000
Ширина стрічки конвеєра, мм	430	620
Габаритні розміри, мм довжина ширина висота	1820 800 1500-1680	1820 1020 1500-1680
Займана площа, м ²	1,5	1,85
Маса машини без змінного вузла, кг	910	1200

Specifications of Equipment

Parameter	Value
Purpose	Промисловий

ОБЛАДНАННЯ ДЛЯ ХЛІБОПЕКАРСЬКОЇ ПРОМИСЛОВОСТІ

Модернізована універсальна ділильно-закатувальна машина для бараночних виробів Б-4-58-Д



У модернізованій машині розподілені навантаження на осі подаючих валків, поліпшена конструкція станин, привід перенесений у всередину машини, для регулювання по висоті встановлені регулюючі опори, підшипники ковзання замінені на кулькові, зовнішній вигляд виконаний на рівні сучасних технічних та естетичних вимог. Зміни дозволили поліпшити умови роботи і експлуатації, збільшити термін служби робочих органів, швидко встановлювати машину в робочих лініях, поліпшити показники надійності і довговічності, спростити налагоджувальні роботи та обслуговування.

Технічні характеристики

технічна продуктивність, кг / год, не менше

для бубликів вагою 0,1 кг 201,5

для баранок від 89,4 до 162

для сушок від 36,6 до 60,3

Кількість циклів, хв 18

встановлена потужність, кВт не більше 2,2

габаритні розміри, мм

довжина 1985

ширина 1125

висота від 1605 до 1755

маса, кг 1400 (без ваги змінного вузла)

Specifications of Equipment

Parameter	Value
Purpose	Промисловий

BARMASH
SINCE 1932

Наповнювач соків Ж7-ДНТ-1-6



Наповнювач соків Ж7-ДНТ-1-6 – це нове покоління наповнювачів типу ДН1. Автомат має сучасний дизайн, безпека в роботі; зручний в обслуговуванні та експлуатації; привід з безступінчатим регулюванням швидкості, з функціями плавного пуску, зупинки і захисту від перевантажень; високий ступінь автоматизації, точність дозування, якість виконання, довговічність і ремонтпридатність; забезпечує евакуацію піни при розливі соків і турбулентної їх складової. Робочі збірні одиниці автомата виготовлені із сучасних матеріалів.

Технічні характеристики

Виконання автомата	00	03
Продуктивність, посудин / хв	40 - 160	20 - 120
Кількість дозаторів	20	10
Розміри оброблюваних посудин, мм		
Висота	160 - 260	160 - 260
Діаметр	60 - 110	90- 155
Діаметр горловини	38 - 66	53 - 110
Межі дозування, см ³	300 - 1000	800 - 3000
Встановлена потужність, кВт	2,6	2,6
Габаритні розміри, мм, не більше:		
Довжина	2100	
Ширина	1590	
висота	2125	
Маса, кг, не більше	1870/1750	

Specifications of Equipment

Parameter	Value
Purpose	Промисловий

Насос вертикальний двоплунжерний АНВ - 125



Хід плунжера, мм	Подача двох плунжерів		Напір, м
	Л/хв.	м³/год	
160	214	12,6	63
200	268	16	50
250	336	20	40

Технічні характеристики

Діаметр плунжера, мм	125
Кількість плунжерів, шт.	2
Число ходів в хвилину, раз	Не менше 55
Висота всмоктування, м	Не більше 6,0
Діаметр нагнітального патрубку, мм	70
Діаметр всмоктувального патрубку, мм	70
Встановлена потужність, кВт	4
Споживана потужність, кВт	Не більше 3,9
Займана площа, м²	Не більше 0,54
Маса насоса, кг	Не більше 686
Довжина, мм	888
Ширина, мм	604
Висота, мм	1360

Specifications of Equipment

Parameter	Value
Purpose	Промисловий

BARMASH

SINCE 1932

Промислові насоси

Product catalog

+38 (067) 431-01-16

+38 (066) 431-01-16

+38 (073) 431-01-16

office@barmash.com.ua

23000 Україна, Вінницька обл., Жмеринський р-н,
м. Бар, вул. Каштанова, 5

23000 Ukraine, Vinnytsia region, Bar, 5 Kashtanova Str.

Насос шестерневий РЗ - 100



Технічна продуктивність, м ³ /год	7.5
Максимальний робочий тиск, МПа (кгс/см)	0,5 (5)
Допустима висота всмоктування, м	0,5
Кількість обертів вала насоса, об./хв.	180
Внутрішній діаметр труб всмоктування, мм	90
Внутрішній діаметр труб нагнітання, мм	90
Електродвигун	4А112МВ6
Потужність, кВт	3,9
Кількість обертів, об./хв.	0,54
Редуктор	ЦУ-160-6,3-1-1-6,36
Довжина, мм	1460
Ширина, мм	476
Висота, мм	437
Маса, кг	300

Specifications of Equipment

Parameter	Value
Purpose	Промисловий

ІНДИВІДУАЛЬНІ РІШЕННЯ

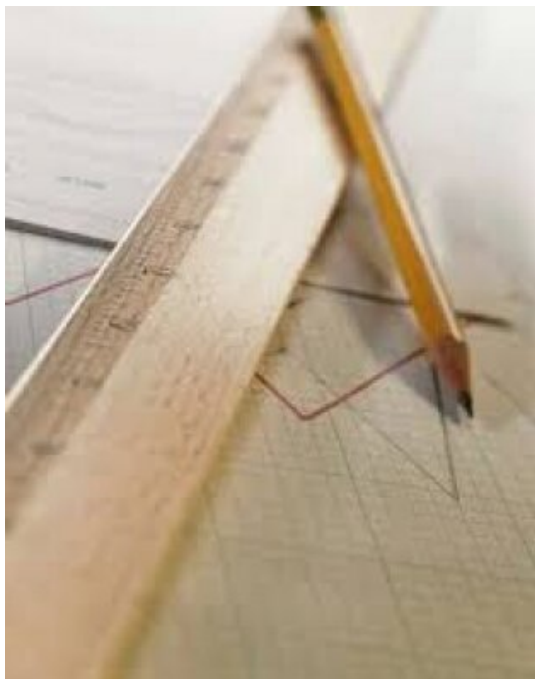
Разові замовлення з лазерного різання листового металу



BARMASH
— SINCE 1932 —

ІНДИВІДУАЛЬНІ РІШЕННЯ

Разові замовлення різних видів



ПАТ "Барський машзавод" реалізує термопластавтомати марок:

- ДБ 3328-63 - 1973 р.
- ДЕ 3127-63ц1 - 1985 р.
- ДЕ 3127-63ц1 - 1985 р.
- ДЕ 3127-63ц1 - 1982 р.
- ДБ 3328-63 - 1972 р.
- ДЕ 3130-125ц1 - 1985 р.
- ДА 3130-125ц1 - 1982 р.
- ДЕ 3328-63 - 1973 р.

BARMASH

SINCE 1932

ОБЛАДНАННЯ ДЛЯ ХЛІБОПЕКАРСЬКОЇ ПРОМИСЛОВОСТІ

Сменные узлы для машины Ж7-ДРМ



Ж7-ДРМ					
Наименования видов изделия	Стакан Ø, мм	Скалка Ø, мм	Вес тестовой заготовки, грм	Количество изделий ДРМ-2	Количество изделий ДРМ-3
сушка "Стандартная"	45	33	8,8-9,3	6	9
баранка "Стандартная"	73	57	34-38	4	6
бублик "Стандартный"	105	85	90-100	3	-
сушка "Особая"	33,5	23	5,4-5,7	8	12
сушка "Малютка"	35	23	5,8-6,2	8	12
сушка "Бар"	33	25	4,7-5,0	8	12
сушка "Винницкая"	30	22	3,9-4,1	8	12
сушка "Русь"	37	29	6,0-6,5	6	9
сушка "Ромашка"	45	33	8,8-9,5	6	9
сушка "Кроха"	26	18	3,0-3,2	12	12
сушка "Специальная"	37	27	6,2-6,6	6	9
сушка "Хрустальная"	35	27	5,0-5,4	8	12
баранка "Челнок"	57	46	24-26	5	7
баранка "Барская"	57	46	24-26	5	7
баранка "Подольская"	65	50	25-30	4	6
баранка "Рондо"	57	66	11-12	5	7
бублик "Рондо"	90	80	30-35	3	-
бублик "Максимальный"	110	90	115-125	3	-

Сміттєсортувальний комплекс



Технічні характеристики:	Склад станції:
Потужність комплексу – 15-50 тис. тон в рік.	1. Транспортер скребковий (з приймальним бункером).
Продуктивність: 10-18 м ³ ТПВ на годину.	2. Транспортер завантажувальний.
Кількість обслуговуючого персоналу – 8-12 осіб (в залежності від технічних умов).	3. Сепаратор барабанного типу.
Встановлена потужність – до 20 кВт (в залежності від комплектації).	4. Кабіна сортувальна.
Розміри приміщення для встановлення:	5. Транспортер основний сортувальний.
Довжина – 36 м.	6. Магнітний сепаратор.
Ширина – 15 м.	7. Пульт керування.
Висота – 6 м.	8. Контейнер пересувний – 16 шт.
	9. Прес двопозиційний.
	Транспортер відводу мілких фракцій.

Опис технологічного процесу:

1. Транспортер скребковий з приймальним бункером для завантаження сміття Несортоване сміття подається на приймальний бункер, що можна зробити навантажувачем або безпосередньо з автомобіля. В конструкції передбачено люки для чистки та обслуговування. В бункері знаходиться скребковий пластинчастий транспортер, з якого сміття подається на завантажувальний транспортер.

2. Транспортер завантажувальний.

Завантажувальний транспортер з прорезиненої стрічки шевронного типу.

Регулювання лінійної швидкості забезпечується частотними перетворювачами.

3. Барабан-сепаратор

За допомогою завантажувального транспортера відходи подаються в сепаратор барабанного типу, який призначений для просіювання органічних та біологічних відходів. Сепаратор являє собою металеву конструкцію барабанного типу з внутрішнім двозахідним шнеком, обшитий металевою сіткою, який поставлений на металеву раму. На внутрішній частині сепаратора також розміщені ножі та гаки для розриву поліетиленових пакетів. При обертанні барабана матеріал проходить через весь сепаратор: дрібні відходи відсіваються і падають вниз через бункер відводу, а решта поступають на основний транспортер сортувальної кабіни, пакети, мішки повинні розриватися у барабані. Регулювання лінійної швидкості забезпечується частотними перетворювачами.

4. Сортувальна кабіна

Після просіювання в барабані відходи подаються на транспортер сортувальної кабіни для ручного сортування відходів по окремих видах: на папір, полімерні відходи, деревину, шкіру, скло, метал тощо. Кількість робочих місць в сортувальній кабіні – 8-12 місць (в залежності від технічних умов). Кабіна обладнана витяжною та притяжною вентиляцією, двома бактерицидними лампами для знезараження кабіни та бактерицидними лампами для знезараження вхідного сміття, опалювальною системою, освітленням, а також кнопками аварійного вимкнення руху транспортерної стрічки, розташованими біля кожного робочого місця. Приміщення виготовлено з сендвіч-панелей.

5. Транспортер основний сортувальний.

Із сепаратора відходи переміщуються до сортувальної кабіни. Транспортна стрічка з прорезиненою поверхнею. Ширина 1000 мм. Регулювання лінійної швидкості забезпечується частотними перетворювачами.

6. Транспортер відводу мілких фракцій.

Мілка фракція з-під сепаратора барабанного типу через бункер надходить на завантажувальний стрічковий транспортер з прорезиненою стрічкою. Транспортна стрічка з рифленою поверхнею. Регулювання лінійної швидкості забезпечується частотними перетворювачами.

7. Сепаратор магнітний

Забезпечує відділення металевих часток з твердих побутових відходів та знаходиться над основним сортувальним транспортером.

8. Контейнер пересувний

Контейнери знаходяться під сортувальною кабіною. Рама виготовлена із профільної труби. Контейнер виготовлений з сітки з квадратними осередками 60 мм × 60 мм. Сортувальний комплекс обладнаний мотор-редукторами австрійського виробництва фірми «Nord». Необхідна потужність енергопостачання 22-26 кВт (літній-зимовий період).

9. Прес двопозиційний

Прес складається з двох частин: пресуючий блок і дві накопичувальні камери. Час циклу руху плити складає від 30 до 50 секунд. Тиск 160 бар.

ОБЛАДНАННЯ ДЛЯ КОНДИТЕРСЬКОЇ ПРОМИСЛОВОСТІ

Стіл універсальний температурний Ж7-УТС



Технічні характеристики

Площа поверхні теплообміну, м ² , не менше	1,45
Витрата пари, кг / год, не більше	1,6
Витрата води, м ³ / год, не більше	0,042
Місткість внутрішньої порожнини, м ³ , не більше	0,05
Займана площа, м ² , не більше	1,71
Габаритні розміри, мм, не більше:	
довжина	1900
ширина	900
висота	840
Маса машини, кг, не більше	170

Specifications of Equipment

Parameter	Value
Purpose	Промисловий

BARMASH
SINCE 1932

Твердопаливний котел КС-Т-15



Котли пристосовані для роботи з термостатичним ланцюговим регулятором (терморегулятором) повітря спалювання і комплектуються ним окремо за замовленням, можуть бути обладнані блоком управління і вентилятором надуву повітря, які забезпечують підтримку заданої температури теплоносія. Для роботи використовуються усі види деревини, брикети, а також вугілля крупністю 13...50 мм.

Дані котли зварені зі спеціальної сталі.

Розкрій деталей за допомогою лазерного різання металу.

Котли характеризуються як надійні, економічні і зручні в експлуатації.

Параметри	Одиниця виміру	КС-Т-15
Номінальна теплопродуктивність, $\pm 10\%$	кВт	15
Максимальна температура води на виході з котла, не більше	$^{\circ}\text{C}$	95
Водяний об'єм котла, не більше	л	40
Коефіцієнт корисної дії, не менше	%	77
Розрідження за котлом	Па	3-25
Температура продуктів згоряння, не менше	$^{\circ}\text{C}$	140
Робочий тиск води на виході з котла, не більше	МПа	0,2
Габаритні розміри, не більше	мм	Довжина — 900 Ширина — 465 Висота до кришки — 915
Маса, не більше	кг	140
Діаметри приєднувальних патрубків до системи опалення (з природною циркуляцією)	Dу	50
Діаметр димоходу котла	мм	150
Внутрішні розміри топки (довжина / ширина)	мм	377 / 315
Середній наробіток на відмову, не менше	год	22000
Середній термін служби, не менше	років	15
Об'єм опалювального приміщення	м ³	450
Номінальні витрати палива	кг/год	Вугілля (13-50 мм) — 2,6 Дрова (вологість 20%) — 4,35
Продуктивність гарячої води при $t = 35^{\circ}\text{C}$	л/год	300

Specifications of Equipment

Parameter	Value
Types of fuel	Твердопаливні
Heating area	450 куб. м
Purpose	Побутовий

BARMASH
SINCE 1932

Твердопаливний котел КС-Т-20



Котли пристосовані для роботи з термостатичним ланцюговим регулятором (терморегулятором) подачі повітря, комплектуються ним окремо на замовлення. Можуть бути обладнані блоком управління і вентилятором надуву повітря для підтримки заданої температури теплоносія. Для роботи використовуються всі види деревини, брикети, а також вугілля крупністю 13-50 мм.

Котли виготовлені зі спеціальної сталі, розкрій деталей здійснюється лазерним різанням. Надійні, економічні та зручні в експлуатації.

Параметри	Од. виміру	КС-Т-20
Номінальна теплопродуктивність, $\pm 10\%$	кВт	20
Максимальна температура води на виході з котла, не більше	$^{\circ}\text{C}$	95
Водяний об'єм котла, не більше	л	60
Коефіцієнт корисної дії, не менше	%	77
Розрідження за котлом	Па	3-25
Температура продуктів згорання, не менше	$^{\circ}\text{C}$	140
Робочий тиск води на виході з котла, не більше	МПа	0,2
Габаритні розміри, не більше	мм	
- довжина	мм	1050
- ширина	мм	465
- висота до кришки	мм	915
Маса, не більше	кг	170
Діаметри приєднувальних патрубків до системи опалення (з природною циркуляцією)	Ду	50
Діаметр димохода котла	мм	150
Середній наробіток на відмову, не менше	год	22000
Середній термін служби, не менше	років	15
Об'єм опалювального приміщення	м ³	600
Номінальні витрати палива		
- вугілля крупністю 13-50 мм	кг/год	2,96
- дрова вологістю 20%	кг/год	6,9
Продуктивність гарячої води при t 35 $^{\circ}\text{C}$	л/год	300

Specifications of Equipment

Parameter	Value
Types of fuel	Пелетні, Твердопаливні
Heating area	600 куб. м
Purpose	Побутовий

Твердопаливний котел КС-ТВ-15



В котлах КС-ТВ-15, КС-ТВ-20, КС-ТВ-25 – вмонтовано змієвик, який можна використовувати як для запобігання перегріву котла у випадку відключення електроенергії або припинення циркуляції теплоносія, так і для відбору санітарної води на побутові потреби.

Котли пристосовані для роботи з термостатичним ланцюговим регулятором (терморегулятором) повітря спалювання і комплектуються ним окремо за замовленням, можуть бути обладнані блоком управління і вентилятором наддуву повітря, які забезпечують підтримку заданої температури теплоносія.

Для роботи використовуються усі види деревини, брикети, а також вугілля крупністю 13...50 мм.

Дані котли зварені зі спеціальної сталі.

Розкрий деталей за допомогою лазерного різання металу.

Котли характеризуються як надійні, економічні і зручні в експлуатації.

Параметри	Одиниця виміру	КС-ТВ-15
Номінальна теплопродуктивність, $\pm 10\%$	кВт	15
Максимальна температура води на виході з котла, не більше	$^{\circ}\text{C}$	95
Водяний об'єм котла, не більше	л	40
Коефіцієнт корисної дії, не менше	%	77
Розрідження за котлом	Па	3–25
Температура продуктів згоряння, не менше	$^{\circ}\text{C}$	140
Робочий тиск води на виході з котла, не більше	МПа	0,2
Габаритні розміри, не більше	мм	Довжина — 900 Ширина — 465 Висота до кришки — 915
Маса, не більше	кг	140
Діаметр приєднувальних патрубків до системи опалення (з природною циркуляцією)	Dу	50
Діаметр димоходу котла	мм	150
Внутрішні розміри топки (довжина / ширина)	мм	377 / 315
Середній напрацювання на відмову, не менше	год	22000
Середній термін служби, не менше	років	15
Об'єм опалювального приміщення	м ³	450
Номінальні витрати палива	кг/год	Вугілля (13–50 мм) — 2,6 Дрова (вологість 20%) — 4,35
Продуктивність гарячої води при $t = 35^{\circ}\text{C}$	л/год	300

Specifications of Equipment

Parameter	Value
Types of fuel	Твердопаливні
Heating area	450 куб. м
Purpose	Побутовий

BARMASH
SINCE 1932

КОТЛИ ОПАЛЮВАЛЬНІ, ПОБУТОВІ ТВЕРДОПАЛИВНІ КОТЛИ

Твердопаливний котел КС-ТВ-20



В котлах КС-ТВ-15, КС-ТВ-20, КС-ТВ-25 – вмонтовано змієвик, який можна використовувати як для запобігання перегріву котла у випадку відключення електроенергії або припинення циркуляції теплоносія, так і для відбору санітарної води на побутові потреби.
Котли пристосовані для роботи з термостатичним ланцюговим регулятором (терморегулятором) повітря спалювання і комплектуються ним окремо за замовленням, можуть бути обладнані блоком управління і вентилятором наддуву повітря, які забезпечують підтримку заданої температури теплоносія.
Для роботи використовуються усі види деревини, брикети, а також вугілля крупністю 13...50 мм.
Дані котли зварені зі спеціальної сталі.
Розкрий деталей за допомогою лазерного різання металу.
Котли характеризуються як надійні, економічні і зручні в експлуатації.

Параметри	Одиниця виміру	КС-ТВ-20
Номинальна теплопродуктивність, $\pm 10\%$	кВт	20
Максимальна температура води на виході з котла, не більше	$^{\circ}\text{C}$	95
Водяний об'єм котла, не більше	л	60
Коефіцієнт корисної дії, не менше	%	77
Розрідження за котлом	Па	3–25
Температура продуктів згоряння, не менше	$^{\circ}\text{C}$	140
Робочий тиск води на виході з котла, не більше	МПа	0,2
Габаритні розміри, не більше	мм	Довжина — 1050 Ширина — 465 Висота до кришки — 915
Маса, не більше	кг	170
Діаметри приєднувальних патрубків до системи опалення (з природною циркуляцією)	Dу	50
Діаметр димоходу котла	мм	150
Внутрішні розміри топки (довжина / ширина)	мм	560 / 315
Середній напрацювання на відмову, не менше	год	22000
Середній термін служби, не менше	років	15
Об'єм опалювального приміщення	м ³	600
Номинальні витрати палива	кг/год	Вугілля (13–50 мм) — 2,96 Дрова (вологість 20%) — 6,9
Продуктивність гарячої води при $t = 35^{\circ}\text{C}$	л/год	300

Specifications of Equipment

Parameter	Value
Types of fuel	Твердопаливні
Heating area	600 куб. м
Purpose	Побутовий

BARMASH
SINCE 1932